



# 肽聚糖的生物合成及其调控机制研究进展

楼洁, 胡晓, 梁延群, 朱怡铃, 音建华\*

浙江工业大学生物工程学院, 浙江 杭州 310014

楼洁, 胡晓, 梁延群, 朱怡铃, 音建华. 肽聚糖的生物合成及其调控机制研究进展[J]. 微生物学报, 2023, 63(1): 106-123.  
LOU Jie, HU Xiao, LIANG Yanqun, ZHU Yiling, YIN Jianhua. Peptidoglycan biosynthesis and the regulatory mechanism[J].  
*Acta Microbiologica Sinica*, 2023, 63(1): 106-123.

**摘要:** 肽聚糖(peptidoglycan)是细菌细胞壁的重要组成部分, 对于维持细胞形态、大小及存活至关重要; 同时, 肽聚糖是众多常用抗生素的作用靶点。在细菌的正常生长过程中, 肽聚糖不断地合成和水解, 为了保证细胞壁的完整性, 肽聚糖生物合成过程必然受到严谨的时空调控。肽聚糖的生物合成及其调控机制是微生物学中重要的基础研究之一, 近年来国内外研究团队在该领域取得了突破性研究进展。基于此, 本文综述了肽聚糖的从头合成和循环再利用过程, 并重点阐述了肽聚糖合成关键酶——肽聚糖合酶及其调控机制的最新研究进展。最后, 本文对未来需要加强研究的方向进行了展望。

**关键词:** 肽聚糖; 细胞壁; 青霉素结合蛋白; 肽聚糖合酶; 调控机制

## Peptidoglycan biosynthesis and the regulatory mechanism

LOU Jie, HU Xiao, LIANG Yanqun, ZHU Yiling, YIN Jianhua\*

College of Biotechnology and Bioengineering, Zhejiang University of Technology, Hangzhou 310014, Zhejiang, China

**Abstract:** Peptidoglycan is the most important component of bacterial cell wall, as it is crucial for the maintenance of cell morphology, cell size and cell survival. Meanwhile, peptidoglycan

资助项目: 国家自然科学基金(32270044); 浙江省自然科学基金(LY20C010003); 浙江省高校基本科研业务费项目(RF-A2020006)

This work was supported by the National Natural Science Foundation of China (32270044), the Natural Science Foundation of Zhejiang Province (LY20C010003), and the Fundamental Research Funds for the Provincial Universities of Zhejiang (RF-A2020006).

\*Corresponding author. E-mail: [jianhuay@zjut.edu.cn](mailto:jianhuay@zjut.edu.cn)

Received: 2022-05-09; Accepted: 2022-07-08; Published online: 2022-07-14

is the target of many commonly used antibiotics. The synthesis and hydrolysis of peptidoglycan occur simultaneously in bacteria under normal growth conditions. For the sake of cell wall integrity, the biosynthesis of peptidoglycan needs to be spatiotemporally controlled. Peptidoglycan biosynthesis and the regulatory mechanism are among the most fundamental research topics in microbiology. In recent years, researchers around the world have made remarkable progress in this field. On this basis, this review summarizes the *de novo* synthesis of peptidoglycan and peptidoglycan recycling pathway, and emphasizes the research advances in peptidoglycan synthases (key enzymes involved in peptidoglycan synthesis) and their regulatory mechanisms. Finally, this review puts forward the questions to be addressed in the future.

**Keywords:** peptidoglycan; cell wall; penicillin-binding protein; peptidoglycan synthases; regulatory mechanism

肽聚糖(peptidoglycan)是细菌细胞壁的重要组成部分,对于维持细胞形态、大小、渗透压稳定以及细胞存活是必需的<sup>[1-2]</sup>。同时,肽聚糖是绝大多数细菌特有的结构,很多重要的抗生素都能特异性靶向肽聚糖的生物合成过程,如 $\beta$ -内酰胺类和糖肽类抗生素等<sup>[3-4]</sup>。肽聚糖由N-乙酰胞壁酸(N-acetylmuramic acid, MurNAc)和N-乙酰葡萄糖胺(N-acetylglucosamine, GlcNAc)通过 $\beta$ -1,4糖苷键交替相连的线性糖链组成,其中MurNAc上连接一个短肽,相邻短肽之间可形成交联(cross-link),使肽聚糖最终成为网状结构。革兰氏阴性菌(如大肠杆菌 *Escherichia coli*)和革兰氏阳性菌(如枯草芽孢杆菌 *Bacillus subtilis*)中短肽的组成略有差异,其中前者为L-Ala-D-Glu-meso-Dap-D-Ala-D-Ala (*meso*-Dap为内消旋-二氨基庚二酸),而后者中*meso*-Dap被L-Lys代替。

细菌细胞在生长和分裂过程中,包裹在细胞质膜外的肽聚糖层并非一成不变,而是同样需要不断地扩展和生长<sup>[1-2]</sup>。肽聚糖单体在细胞质中合成后翻转至细胞质膜外侧,然后在肽聚糖合酶(peptidoglycan synthase)的作用下聚合和交联至新生的肽聚糖链。该过程还需要肽聚糖水解酶(peptidoglycan hydrolase)的参与,它们将已有的肽聚糖链切开,从而为肽聚糖单体的插入提供

空间。此外,将近一半的肽聚糖水解产物还可以经过循环(recycling)过程,重新参与肽聚糖的合成<sup>[5]</sup>。在整个肽聚糖生物合成过程中参与的酶多达几十种,它们在细胞内受到严谨的时空调控,从而保证肽聚糖生长的同时维持其完整性<sup>[1,6]</sup>。

正是因为肽聚糖的重要性,其生物合成及调控机制一直是微生物学中重要的基础研究和前沿研究方向。早期的研究明确了细胞质中肽聚糖单体的生物合成过程,但其如何翻转至细胞质膜外侧以及如何组装至已有的肽聚糖层并不清楚。近些年,国内外研究团队在这些问题上取得了突破性研究进展,包括鉴定出转运肽聚糖单体的翻转酶、发现更为保守的肽聚糖合酶以及揭示了肽聚糖合酶的调控机制等,这些研究结果极大地丰富甚至颠覆了我们原先对于肽聚糖生物合成的认知。基于此,本文总结了肽聚糖生物合成及其调控机制的最新研究进展,尤其是重点阐述两类肽聚糖合酶及其在不同层次上的调控机制,以期为深入开展肽聚糖生物学及其生物工程应用研究提供指导。

## 1 肽聚糖的生物合成过程

肽聚糖的生物合成过程涉及到多步反应和

多种酶, 根据其发生反应的位置以及所需酶的分布可以分为3个阶段(图1, 表1)<sup>[1-3,6]</sup>。

### 1.1 肽聚糖前体 UDP-MurNAc-pentapeptide 的合成

第一个阶段发生在细胞质(cytoplasm)中。被尿苷二磷酸(uridine diphosphate, UDP)活化的前体 UDP-GlcNAc 在 MurA 和 MurB 的催化下生成 UDP-MurNAc, 随后 L-Ala、D-Glu 和 *meso*-Dap

分别在特异性氨基酸连接酶 MurC、MurD 和 MurE 的催化下逐个转移到 UDP-MurNAc 上形成 UDP-MurNAc-L-Ala-D-Glu-*meso*-Dap。L-Ala 在丙氨酸消旋酶 Alr 和 DadX 的催化下形成 D-Ala, 两个 D-Ala 经 D-Ala-D-Ala 连接酶 DdlA 的作用下合成 D-Ala-D-Ala, 然后在 MurF 的催化下连接至 UDP-MurNAc-L-Ala-D-Glu-*meso*-Dap, 形成肽聚糖前体 UDP-MurNAc-pentapeptide。

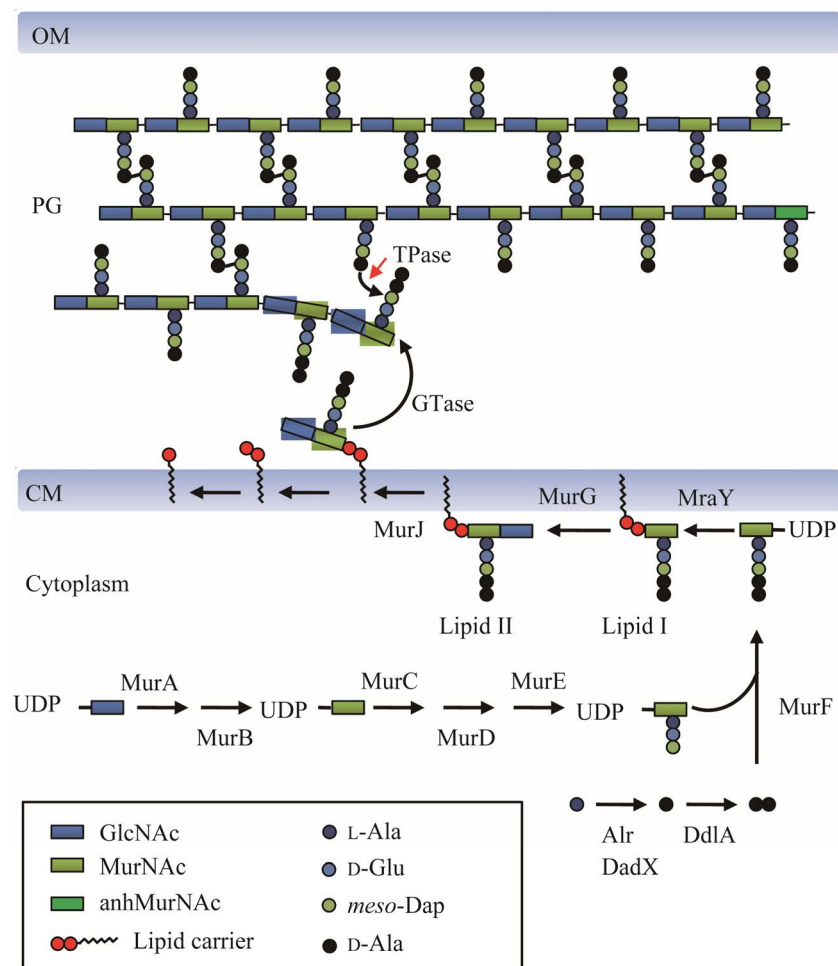


图1 肽聚糖的生物合成过程

Figure 1 Pathway for peptidoglycan biosynthesis. OM: Outer membrane; PG: Peptidoglycan; CM: Cytoplasmic membrane; MurA: UDP-GlcNAc enolpyruvyl transferase; MurB: UDP-MurNAc dehydrogenase; MurC: UDP-MurNAc-L-Ala ligase; MurD: UDP-MurNAc-L-Ala-D-Glu ligase; MurE: UDP-MurNAc-L-Ala-D-Glu-*meso*-Dap ligase; Alr and DadX: Ala racemase; DdlA: D-Ala-D-Ala ligase A; MurF: UDP-MurNAc-tripeptide-D-alanyl-D-Ala ligase; MraY: UDP-MurNAc-pentapeptide phosphotransferase; MurG: UDP-GlcNAc undecaprenoyl-pyrophosphoryl-MurNAc-pentapeptide transferase; MurJ: Lipid II fippase; GTase: Glycosyltransferase; TPase: Transpeptidase; *meso*-Dap: *meso*-diaminopimelic acid.

表 1 大肠杆菌中参与肽聚糖生物合成以及肽聚糖循环过程的酶

Table 1 Enzymes involved in peptidoglycan biosynthesis and peptidoglycan recycling in *Escherichia coli*

Protein	Activity or category	Function
Peptidoglycan synthesis		
MurA, MurB	Transferase and dehydrogenase, respectively	Synthesis of UDP-MurNAc from UDP-GlcNAc
MurC, MurD, MurE, MurF, DdlA	Amino acid ligases	Synthesis of UDP-MurNAc-pentapeptide
MurI, Alr, DadX	Racemases	Synthesis of D-Glu or D-Ala from L-Glu or L-Ala, respectively
MraY, MurG	GTases	Synthesis of Lipid I and Lipid II, respectively
MurJ	Lipid II flippase	Translocation of Lipid II across the cytoplasmic membrane
PBP1A, PBP1B, PBP1C	Bifunctional GTase-TPases (aPBPs)	PBP1A and PBP1B are major peptidoglycan synthases. The role of PBP1C remains unknown
PBP2, PBP3	TPases (bPBPs)	Interact with SEDS proteins and form peptide cross-links
FtsW, RodA	GTases (SEDS family proteins)	Interact with bPBPs and polymerize the glycan chains
Peptidoglycan hydrolysis		
AmiA, AmiB, AmiC, AmiD	N-acetylmuramoyl-L-Ala amidases	Hydrolyze the amide bond between L-Ala and MurNAc in the periplasm
Slt, MltA, MltB, MltC, MltD, MltE, MltF, MltG	Lytic transglycosylases	Cleave the $\beta$ -1,4-glycosidic bond between MurNAc and GlcNAc in the periplasm
PBP4, PBP4b, PBP5, PBP6a, PBP6b, PBP7, AmpH	Carboxypeptidases	Cleave the terminal D-Ala-D-Ala bond of pentapeptide
MepA, MepM, MepS, MepH, MepK, PBP4, PBP7	Endopeptidases	Hydrolyze cross-links between existing glycan strands
Peptidoglycan recycling		
AmpG	GlcNAc-anhMurNAc permease	Transports GlcNAc-anhMurNAc into cytoplasm
AmpD	anhMurNAc-L-Ala amidase	Cleaves the anhMurNAc-L-Ala bond in the cytoplasm
NagZ	$\beta$ -N-acetylglucosaminidase	Cleaves the $\beta$ -1,4-glycosidic bond between MurNAc and GlcNAc in the cytoplasm
LdcA	LD-carboxypeptidase	Cleaves D-Ala from tetrapeptides
Mpl	UDP-MurNAc: L-Ala-D-Glu- <i>meso</i> -Dap ligase	Adds L-Ala-D-Glu- <i>meso</i> -Dap to UDP-MurNAc

## 1.2 肽聚糖前体的跨膜翻转

第二个阶段发生在细胞质膜(cytoplasmic membrane)上, 在细胞质中合成的肽聚糖前体需要跨过细胞质膜到膜外侧才能进行下一步反应。首先, 肽聚糖前体 UDP-MurNAc-pentapeptide 在磷酸转移酶 MraY 的作用下与细胞质膜内侧的十一烷基焦磷酸脂质载体 (undecaprenyl pyrophosphate) 相连, 形成 Lipid I; 然后, 转移酶 MurG 将 UDP-GlcNAc 连接至 Lipid I, 形成与细胞质膜锚定的肽聚糖单体 GlcNAc-

MurNAc-pentapeptide, 即 Lipid II; 最后, 在翻转酶的作用下 Lipid II 跨膜翻转至细胞质膜外侧。

Lipid II 的翻转由何种酶执行长期以来备受争议<sup>[7]</sup>, 最初发现 SEDS (shape elongation division and sporulation) 家族蛋白成员 FtsW 在体外实验中具有翻转酶活性, 故认为该家族蛋白(包括 FtsW、RodA 和 SpoVE)是 Lipid II 翻转酶<sup>[8-9]</sup>。2014 年, SHAM 等建立了在体内测定 Lipid II 翻转酶活性的实验方法, 发现 SEDS 家

族蛋白并没有翻转酶活性, 而 MOP (multidrug/oligo-saccharidyl-lipid/polysaccharide) 转运蛋白超家族成员 MurJ 才是真正的 Lipid II 翻转酶<sup>[10]</sup>。MurJ 由 14 个跨膜区组成, 在质子动力势的驱动下, 通过构象的内外开合来实现 Lipid II 的跨膜翻转<sup>[11-13]</sup>。枯草芽孢杆菌中除 MurJ 外, Amj 蛋白也具有翻转酶活性, MurJ 和 Amj 之间缺少序列和结构同源性, 但二者在功能上可以相互补偿<sup>[14]</sup>。

### 1.3 肽聚糖链的聚合和交联

第三阶段发生在周质空间(periplasm)中。翻转至细胞质膜外侧的 Lipid II 在转糖基酶(glycosyltransferase, GTase)的作用下聚合至新生的肽聚糖链; 与此同时, 作为类脂载体的十一烷基焦磷酸得以释放, 并被转运至细胞质中, 重新参与 Lipid II 的翻转。随后, 转肽酶(transpeptidase, TPase)催化相邻的肽聚糖链短肽之间形成交联, 最终形成网状的肽聚糖。周质空间中肽聚糖的聚合和交联主要由青霉素结合蛋白(penicillin-binding protein, PBP)介导<sup>[15]</sup>。其中, A 类 PBPs (aPBPs)为双功能酶, 同时具有转糖基酶和转肽酶活性, 长期以来被认为是主要的肽聚糖合酶; 而 B 类 PBPs (bPBPs)为单功能酶, 仅具有转肽酶活性, 最新的研究表明 bPBPs 与具有转糖基酶活性的 SEDS 家族蛋白在肽聚糖聚合和交联过程中起主导作用(详见下文)<sup>[16-19]</sup>。

## 2 肽聚糖的循环再利用

肽聚糖不仅能以 UDP-GlcNAc 和 3 种氨基酸为原材料进行从头合成, 还能经肽聚糖循环过程重新再利用。肽聚糖循环是指肽聚糖经水解酶作用后产生的肽聚糖水解片段, 进入细胞质中重新参与肽聚糖合成的过程<sup>[5,20]</sup>。肽聚糖水解酶主要包括肽聚糖酰胺酶(N-acetylmuramoyl-L-Ala

amidase)、裂解性转糖基酶(lytic transglycosylase, LT)、羧肽酶(carboxypeptidase)和内肽酶(endopeptidase)四大类(表 1)<sup>[5,21-23]</sup>。其中, 肽聚糖酰胺酶水解 MurNAc 和短肽之间的酰胺键; LTs 水解 MurNAc 和 GlcNAc 之间的  $\beta$ -1,4 糖苷键, 产生 GlcNAc-1,6-anhMurNAc-peptides; 羧肽酶和内肽酶分别切割短肽末端以及相邻短肽之间的酰胺键, 负责肽聚糖链的修饰及交联程度。这些肽聚糖水解酶对于肽聚糖生物合成也很关键, 它们将已有的肽聚糖糖链切开, 然后插入新合成的肽聚糖。通常情况下, 肽聚糖水解酶并不是细菌生长所必需的, 并且细菌中每一类肽聚糖水解酶的数目都有多个, 这种冗余的特性限制了肽聚糖水解酶功能的研究, 但最新的研究表明这些最初被认为功能冗余的肽聚糖水解酶可能在不同的环境中发挥作用<sup>[22,24]</sup>。

在正常的生长过程中, 上述肽聚糖水解酶作用后产生的肽聚糖水解产物以 GlcNAc-1,6-anhMurNAc-tetrapeptide 为主, 经位于细胞质膜中的通透酶(permease) AmpG 进入细胞质, 在肽聚糖酰胺酶 AmpD 和  $\beta$ -乙酰氨基葡萄糖糖苷酶 NagZ 的共同作用下生成 GlcNAc、anhMurNAc 和游离四肽 L-Ala-D-Glu-meso-Dap-D-Ala。LD-羧肽酶 LdcA 可以将游离四肽末端的 D-Ala 切掉, 生成的游离三肽 L-Ala-D-Glu-meso-Dap 经连接酶 Mpl 的作用连接至 UDP-MurNAc, 形成 UDP-MurNAc-L-Ala-D-Glu-meso-Dap, 从而进入肽聚糖生物合成过程(图 2, 表 1)<sup>[5,20]</sup>。GlcNAc 和 anhMurNAc 则在一系列酶促反应后生成 UDP-GlcNAc 重新参与肽聚糖或脂多糖的合成。此外, 游离三肽 L-Ala-D-Glu-meso-Dap 还可以经酰胺酶等作用后成为单个氨基酸进行回收利用。

尽管在实验室条件中肽聚糖循环并不是细菌生长所必需的, 但是当细菌面临碳源饥饿等

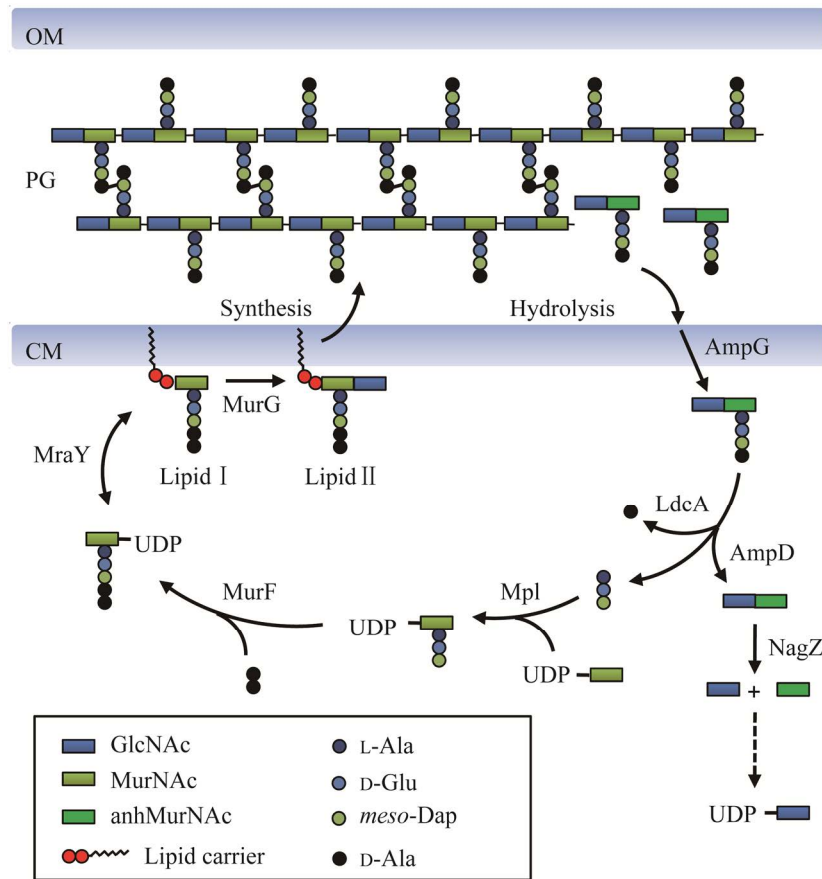


图 2 肽聚糖循环过程

Figure 2 Pathway for peptidoglycan recycling. OM: Outer membrane; PG: Peptidoglycan; CM: Cytoplasmic membrane; AmpG: GlcNAc-anhMurNAc permease; AmpD: AnhMurNAc-L-Ala amidase; LdcA: LD-carboxypeptidase; NagZ:  $\beta$ -N-acetylglucosaminidase; Mpl: UDP-MurNAc: L-Ala-D-Glu-*meso*-Dap ligase; MurF: UDP-MurNAc-tripeptide-D-alanyl-D-Ala ligase; MraY: UDP-MurNAc-pentapeptide phosphotransferase; MurG: UDP-GlcNAc undecaprenoyl-pyrophosphoryl-MurNAc-pentapeptide transferase; *meso*-DAP: *meso*-diaminopimelic acid.

不利环境时，肽聚糖循环过程产生的中间产物可以快速合成肽聚糖，确保细菌能够正常完成一轮分裂从而帮助细菌度过不利环境<sup>[5]</sup>。近年来的研究发现，革兰氏阳性菌中肽聚糖循环对于细菌的长期存活至关重要<sup>[25]</sup>。有趣的是，越来越多的研究表明肽聚糖循环中间产物还能作为信号分子参与多种生理过程的调控，如芽孢萌发、形态转变、细菌与宿主之间相互作用以及诱导抗生素耐药性等<sup>[26-28]</sup>。我们在革兰氏阴性菌奥奈达希瓦氏菌(*Shewanella oneidensis*)中

的研究也表明，肽聚糖水解产物能够作为信号分子诱导  $\beta$ -内酰胺酶基因的表达从而对  $\beta$ -内酰胺类产生耐药性<sup>[29-31]</sup>。

### 3 肽聚糖合酶

在细胞周质空间中，肽聚糖的生物合成主要由两类肽聚糖合酶负责：一是同时具有转糖基酶活性和转肽酶活性的 aPBPs；二是由具有转糖基酶活性的 SEDS 家族蛋白和具有转肽酶活性的 bPBPs 组成的复合体。

### 3.1 aPBPs

aPBPs 广泛分布于各种革兰氏阴性菌和革兰氏阳性菌中<sup>[32]</sup>, 在 SEDS 家族蛋白发现之前被认为是细菌中起主导作用的肽聚糖合酶。不同细菌中 aPBPs 的数量不同, 如大肠杆菌中含有 3 个 aPBPs (PBP1A、PBP1B 和 PBP1C)<sup>[22]</sup>, 而枯草芽孢杆菌中含有 4 个 aPBPs (PBP1、PBP4、PBP2c 和 PBP2d)<sup>[33]</sup>。大肠杆菌中, PBP1A 和 PBP1B 单独缺失不影响细菌的正常生存, 但两个同时缺失则会引起细菌裂解, 表明这两个 aPBPs 在参与肽聚糖合成过程中可以相互替代<sup>[34]</sup>; 而 PBP1C 在肽聚糖合成中的作用目前尚不清晰, 且过表达 PBP1C 不能补偿 PBP1A 和 PBP1B 同时缺失引起的致死表型<sup>[35]</sup>。

尽管 PBP1A 和 PBP1B 在很大程度上功能冗余, 但缺少单个 aPBP 的菌株表型并不完全相同。大肠杆菌中 PBP1B 缺失的菌株对  $\beta$ -内酰胺类抗生素更加敏感<sup>[34]</sup>、在稳定期的存活能力下降<sup>[36]</sup>以及生物膜形成受损<sup>[37]</sup>; 另外, 经溶菌酶处理后的细菌原生质球(spheroplasts)重新合成肽聚糖依赖于 PBP1B, 而非 PBP1A<sup>[38]</sup>, 表明大肠杆菌中 PBP1B 在肽聚糖合成中的作用比 PBP1A 大。与此相反的是, 霍乱弧菌(*Vibrio cholerae*)中 PBP1A 的作用更大, 其缺失后在基本培养基中的生长迟缓并对胆汁酸和  $\beta$ -内酰胺类抗生素更加敏感<sup>[39]</sup>, 在稳定期的细胞形态也由杆状转变为球形<sup>[40]</sup>。近期的研究表明, 大肠杆菌中 PBP1A 和 PBP1B 分别在碱性和酸性环境中发挥作用, 二者的共同存在确保细菌在多变的环境中维持正常生长以及完整的细胞壁<sup>[41]</sup>。

我们对希瓦氏菌的研究发现, 该菌中也含有 3 个 aPBPs (PBP1A、PBP1B 和 PBP1C), 其中 PBP1A 和 PBP1B 不可同时缺失<sup>[42]</sup>。与大肠杆菌不同的是, 希瓦氏菌中 PBP1A 在肽聚糖合成中的作用比 PBP1B 大, PBP1A 缺失后细菌表

现出诸多生理缺陷, 如细胞形态异常(包括球形和分枝状等)、对低渗环境敏感、外膜通透性提高以及对  $\beta$ -内酰胺类抗生素耐药性增强等; 而 PBP1B 缺失后不会引起明显的表型缺陷<sup>[42-43]</sup>。进一步的研究发现, PBP1B 和大肠杆菌 PBP1A 的适度表达可以补偿由 PBP1A 缺失引起的生理功能缺陷<sup>[44]</sup>。此外, PBP1A 中的转糖基酶和转肽酶活性对其发挥正常的生理功能必不可少, 在野生型菌株中过表达任一酶活突变的 PBP1A 均能引起细胞形态的改变<sup>[44]</sup>。由此可见, 细胞中 aPBPs 表达量以及酶活性的变化都能显著影响肽聚糖正常的生理功能。

### 3.2 SEDS-bPBPs

在枯草芽孢杆菌中, 缺失所有已知 aPBPs 的菌株虽生长变慢但仍能够存活并具有正常的肽聚糖以及杆状形态, 表明该菌中还存在其他未知的具有转糖基酶活性的蛋白负责肽聚糖糖链的聚合。2016 年, 多个团队联合鉴定出这种未知的蛋白, 即前文所述的 SEDS 家族蛋白成员 RodA, RodA 的过表达能够恢复由 aPBPs 缺失引起的表型缺陷<sup>[17,45]</sup>。随后的研究发现, 最初被认为能够翻转 Lipid II 的 SEDS 家族蛋白另一个成员 FtsW 也具有转糖基酶活性<sup>[18]</sup>。在大肠杆菌等革兰氏阴性菌中, SEDS 家族蛋白同样具有转糖基酶活性<sup>[16]</sup>。SEDS 家族蛋白需要与具有转肽酶活性的 bPBPs 共同作用才能实现肽聚糖的合成, 其中 RodA 与 PBP2 形成复合体, 而 FtsW 与 PBP3 形成复合体, 分别在细胞延伸(elongation)和分裂(division)过程中合成肽聚糖<sup>[16-19]</sup>。

与 aPBPs 相比, SEDS 家族成员和 bPBPs 在细菌中的保守性更高<sup>[17,46]</sup>。尤为特别的是, 衣原体门(*Chlamydia*)和浮霉菌门(*Planctomycetes*)等细菌缺少 aPBPs, 但它们仍然能够合成肽聚糖<sup>[47-49]</sup>。这些细菌中都含有至少一个 SEDS 家

族蛋白和一个 bPBP 蛋白, 暗示它们的肽聚糖由 SEDS-bPBPs 合成<sup>[17,49]</sup>。最新的研究表明, SEDS-bPBPs 在肽聚糖装配过程中起核心作用, 而 aPBPs 主要负责肽聚糖的修复和成熟<sup>[50]</sup>。尽管如此, 两类肽聚糖合酶各自的功能以及相互之间的关系还有待进一步探究, 目前已有多篇综述对此问题进行深入阐述<sup>[6,51-53]</sup>。

## 4 肽聚糖生物合成的调控机制

在细菌的生长和分裂过程中, 肽聚糖水解酶不断将已有的肽聚糖链切开, 然后插入新合成的肽聚糖。因此, 肽聚糖合成和水解相关的酶必然受到严谨的时空调控, 从而保证肽聚糖生长的同时维持其完整性<sup>[1]</sup>。目前关于肽聚糖生物合成的调控研究主要集中在两个层面: 一是在翻译后水平通过蛋白相互作用对酶活性进行调控; 二是在转录水平对基因的表达进行调控(表 2)。

### 4.1 翻译后水平的调控

肽聚糖生物合成相关的酶以多酶复合体的形式发挥作用, 蛋白质之间的相互作用可以在翻译后水平快速调节肽聚糖合酶的活性<sup>[1-2,83]</sup>。复合体中既包括锚定在外膜的脂蛋白, 也包括定位在细胞内的原核生物细胞骨架蛋白, 分别实现对肽聚糖生物合成“由外向内”和“由内向外”的调控。

#### 4.1.1 外膜脂蛋白对 aPBPs 的调控

通过对大肠杆菌的研究发现, aPBPs 的酶活性严格受外膜脂蛋白调控。两个外膜脂蛋白 LpoA 和 LpoB 分别作为辅因子与 PBP1A 和 PBP1B 形成复合体, 进而促进 aPBPs 的转糖基酶和转肽酶活性<sup>[32,34,55]</sup>。外膜脂蛋白失活后与其对应的 aPBP 活性丧失, 因此 2 个 Lpo 蛋白或与其非对应的 aPBP 蛋白同时缺失也能导致细胞裂解<sup>[32,34]</sup>。两个复合体在细胞中的定位具

有偏好性, 其中 PBP1A/LpoA 主要定位于侧壁 (lateral wall), 而 PBP1B/LpoB 主要定位于隔膜 (septum)<sup>[32,34]</sup>。除大肠杆菌外, 现已发现霍乱弧菌<sup>[39]</sup>和希瓦氏菌<sup>[42]</sup>等其他革兰氏阴性菌中 aPBPs 的功能也需要外膜脂蛋白参与。铜绿假单胞菌 (*Pseudomonas aeruginosa*) 中虽不含有 LpoB 同源蛋白, 但含有与 LpoB 同功能的外膜脂蛋白 LpoP<sup>[61,84]</sup>。

外膜脂蛋白锚定在细菌外膜并跨越周质空间与 aPBPs 中的非催化结构域(PBP1A 的 ODD 结构域和 PBP1B 的 UB2H 结构域)相互作用<sup>[85-86]</sup>。体外生化实验结果表明, 两个外膜脂蛋白对 aPBPs 的调控机制不同, 其中 LpoA 直接促进转肽酶活性而 LpoB 直接促进转糖基酶活性<sup>[55]</sup>; 然而, 最新的体内研究发现 LpoA 对 PBP1A 的转糖基酶和转肽酶活性都有增强作用<sup>[87]</sup>。由此可见, 细胞内两个外膜脂蛋白通过相似的方式调控 aPBPs 的酶活性。

#### 4.1.2 多酶复合体中肽聚糖合成的调控

在大肠杆菌等杆状细菌中, 单个细胞的生长包含细胞延伸和分裂两个过程, 因此肽聚糖的合成包括细胞延伸时沿侧壁的合成和分裂时隔膜处的合成。大量的研究表明, 肽聚糖生物合成相关的酶组装成多酶复合体发挥作用, 包括细胞延伸复合体 elongasome (也称 Rod 复合体)和细胞分裂复合体 divisome (表 2 和图 3)<sup>[1-2,6,83,88-89]</sup>。两个多酶复合体中的蛋白不仅包括 SEDS-bPBPs 和 aPBP-Lpo 等肽聚糖合酶复合体, 还包括肽聚糖水解酶、细胞骨架蛋白以及相关的调控蛋白等。其中, elongasome 复合体主要由 RodA、PBP2、PBP1A、LpoA、RodZ、MreB、MreC 和 MreD 构成; 而 divisome 复合体主要由 FtsW、PBP3 (FtsI)、PBP1B、LpoB、FtsA、FtsK、FtsQLB、ZipA 和 FtsZ 构成(图 3 和表 2)。



表 2 肽聚糖生物合成调控蛋白

Table 2 Regulators for peptidoglycan biosynthesis

Protein	Category	Role	References
Elongasome complex			
RodA	SEDS family protein	GTase, polymerizes the glycan chains	[17]
PBP2	bPBP	TPase, forms peptide cross-links	[54]
PBP1A	aPBP	GTase and TPase, peptidoglycan synthase	[55]
LpoA	Outer membrane-anchored lipoprotein	Essential for the PBP1A function	[32,34]
MreB	Actin-like cytoskeleton protein; cell shape determinant	Maintains the cylindrical rod shape	[56]
MreC	Cell shape determinant	Interacts with MreB, MreD and PBP2 and regulates peptidoglycan crosslinking activity	[57]
MreD	Cell shape determinant	Balances the activity of PBP2 with MreC	[58]
RodZ	Morphogenic protein	Functions as an adaptor between MreB and peptidoglycan synthases	[59]
Divisome complex			
FtsW	SEDS family protein	GTase, polymerizes the glycan chains	[18]
PBP3 (FtsI)	bPBP	TPase, forms peptide cross-links	[60]
PBP1B	aPBP	GTase and TPase, peptidoglycan synthase	[55]
LpoB	Outer membrane-anchored lipoprotein	Essential for the PBP1B function	[32,34]
LpoP	Outer membrane-anchored lipoprotein	Essential for PBP1B function in <i>P. aeruginosa</i>	[61]
FtsZ	Tubulin-like cytoskeleton protein	Forms a dynamic cytoplasmic ring at midcell	[62]
FtsA	Z ring membrane anchor	Tethers FtsZ filaments to the membrane	[63]
ZipA	Z ring membrane anchor	Tethers FtsZ filaments to the membrane	[64]
FtsK	Cell division protein	Interacts with numerous divisome components	[65]
FtsN	Cell division protein	Interacts with PBP3, FtsW and PBP1B, and regulates peptidoglycan activity of PBP1B	[66]
FtsEX	Cell division proteins	Interacts with FtsA to regulate cell division.	[67-68]
FtsQLB	Cell division proteins	Recruits and regulates the peptidoglycan synthases FtsW-PBP3	[69]
Transcriptional regulators			
$\sigma^M$	Alternative sigma factor	Upregulates the core biosynthesis pathways for assembly of cell wall	[70-71]
$\sigma^I$	Alternative sigma factor	Upregulates the expression of MreBH and LytE autolysin	[72]
$\sigma^D$	Alternative sigma factor	Modulates the expression of L, D-transpeptidase in <i>Corynebacterium glutamicum</i>	[73]
SspA	RNAP-associated regulatory protein	Modulates the expression of both aPBPs and SEDS-bPBPs	[74]
WalKR	Two-component system	Controls cell wall metabolism	[75]
VrxAB (WigKR)	Two-component system	Activates multiple steps of the peptidoglycan synthesis	[76]
CpxAB	Two-component system	Modifies peptidoglycan cross-linking via the L, D-transpeptidase LdtD	[77-78]
BolA	Transcriptional regulator	Regulates the transcription of <i>mreBCD</i> and several peptidoglycan hydrolases	[79-80]
DdlR	GntR-family transcription regulator	Activates transcription of D-Ala-D-Ala ligase gene	[81-82]

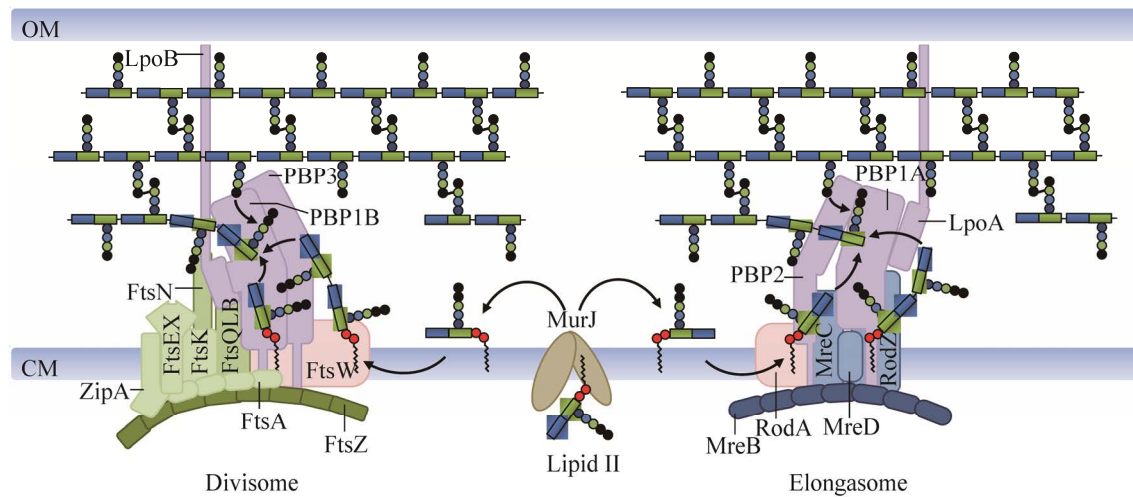


图 3 细胞延伸和分裂过程中的肽聚糖合成多酶复合体

Figure 3 Multi-enzyme peptidoglycan-synthesizing complexes during cell elongation and division. A great number of enzymes involved in peptidoglycan biosynthesis are organized into the two multi-enzyme complexes, divisome (left) and elongasome (right), which are responsible for the assembly of peptidoglycan during cell division and elongation, respectively. For simplicity, peptidoglycan hydrolases associated with both complexes are not shown. The activity and role of these proteins are listed in the Table 2.

两个多酶复合体中肽聚糖合酶的活性依赖于蛋白之间的相互作用。除前文所述的 aPBPs 与外膜脂蛋白以及 SEDS 家族蛋白与 bPBPs 存在相互作用外, 两类肽聚糖合酶之间也存在相互作用。例如, PBP1A 与 PBP2 相互作用, 并且 PBP2 促进 PBP1A 的转糖基酶活性<sup>[54]</sup>; 而 FtsW、PBP3 和 PBP1B 形成三元复合物, PBP3 缺失时 FtsW 与 Lipid II 相互作用并阻止 PBP1B 的转糖基酶活性, PBP3 存在时促进 Lipid II 的释放以及 PBP1B 的酶活性<sup>[60,90]</sup>。原核生物细胞骨架蛋白同样能够影响肽聚糖合酶的活性<sup>[1,7]</sup>。延伸复合体 elongasome 中肌动蛋白类细胞骨架蛋白(actin-like cytoskeleton protein) MreB 在细胞内沿侧壁呈螺旋式排列, 通过膜蛋白 RodZ、MreC 和 MreD 调控 RodA-PBP2 的酶活性, 从而决定细胞的杆状形态<sup>[91-92]</sup>; 分裂复合体 divisome 中微管蛋白类细胞骨架蛋白(tubulin-like cytoskeleton protein) FtsZ 通过 FtsA 和 ZipA 在隔膜处形成细胞分裂环(Z 环), 然后

募集 FtsK、FtsQLB、FtsW、PBP3 和 FtsN 等其他蛋白, 从而调控 PBP3 和 PBP1B 的酶活性, 最终决定细胞的分裂<sup>[88]</sup>。正是因为多酶复合体中不同蛋白的协调作用和严谨调控, 才使得细胞以合适的速率在正确的位置精准合成肽聚糖。

## 4.2 转录水平的调控

与翻译后水平的调控机制相比, 目前对于肽聚糖生物合成基因在转录水平的调控了解不多, 尤其是在革兰氏阴性菌中。

### 4.2.1 RNA 聚合酶结合蛋白介导的调控

革兰氏阳性菌中影响 RNA 聚合酶(RNA polymerase, RNAP)转录活性的蛋白能够调控肽聚糖生物合成相关基因的表达(表 2)<sup>[70-71]</sup>。枯草芽孢杆菌中编码 17 个选择性  $\sigma$  因子(alternative  $\sigma$  factor), 它们通过替换 RNAP 全酶中的  $\sigma^A$  改变转录活性, 如  $\sigma^M$ 、 $\sigma^I$ 、 $\sigma^W$ 、 $\sigma^X$  和  $\sigma^V$  等。 $\sigma^M$  的主要作用是维持细胞壁的完整性, 其调控肽聚糖生物合成过程中一系列基因的表达, 包括

肽聚糖前体的合成(Ddl、MurB 和 MurF)、肽聚糖装配和修饰(PBP1 和 PbpX)以及肽聚糖合成复合体关键组分(MreBCD、RodA、DivIB、DivIC 和 MinCD)<sup>[17,71]</sup>。有趣的是,  $\sigma^M$  还能调控 Lipid II 翻转酶 Amj 的表达<sup>[71]</sup>。由此可见,  $\sigma^M$  在革兰氏阳性菌肽聚糖生物合成过程中起核心调控作用。 $\sigma^I$  是一种在热激等不利条件下发挥作用的选择性  $\sigma$  因子, 研究发现  $\sigma^I$  缺失的菌株细胞形态由杆状变为畸形, 可能的原因是  $\sigma^I$  缺失后显著下调 elongasome 复合体蛋白 MreBH 和肽聚糖水解酶 LytE 的表达<sup>[93-95]</sup>。在 aPBPs 缺失时,  $\sigma^I$  可以通过上调 elongasome 复合体的活性实现对  $\sigma^M$  的功能补偿<sup>[72]</sup>。此外, 其他选择性  $\sigma$  因子(如  $\sigma^D$ 、 $\sigma^W$ 、 $\sigma^X$  和  $\sigma^V$ )也能调控少数肽聚糖合成酶或水解酶基因的表达<sup>[71,73]</sup>。

在革兰氏阴性菌中, 目前尚无关于  $\sigma$  因子调控肽聚糖生物合成基因的报道。近年来, 笔者团队以希瓦氏菌为研究对象, 发现与 RNAP 结合的严谨饥饿蛋白 SspA (stringent starvation protein A)能够同时调控两类肽聚糖合酶基因的表达<sup>[74]</sup>。SspA 在革兰氏阴性菌中保守存在, 其在细菌进入稳定期以及营养饥饿时诱导表达, 通过与  $\sigma^{70}$ -RNAP 复合体相互作用调控基因的转录<sup>[96-97]</sup>。当 *sspA* 基因缺失后, PBP1B 和 SEDS-bPBPs 家族蛋白基因的表达显著上调, 从而补偿由 PBP1A 缺失引起的肽聚糖损伤<sup>[74]</sup>。进一步研究发现, 大肠杆菌中 SspA 也能调控两类肽聚糖合酶基因的表达, 暗示 SspA 对肽聚糖合酶基因表达的转录抑制是革兰氏阴性菌中保守的调控机制。

#### 4.2.2 双组分系统介导的调控

双组分系统(two-component system)是细菌感知并响应外界复杂环境最为重要的信号转导系统, 一般由组氨酸激酶(histidine kinase)和应答调控蛋白(response regulator)二元组分构成。

组氨酸激酶感知外界信号后自磷酸化, 然后将位于细胞内的应答调控蛋白磷酸化, 从而激活或抑制靶基因的表达, 使细菌适应不同的环境变化。革兰氏阳性菌中的双组分系统 WalKR (也称为 YycGF)对肽聚糖代谢的调控已研究较为深入, 该系统调控多个肽聚糖水解酶基因(如 *yocH*、*cwlO* 和 *lytE* 等)以及细胞分裂相关基因(如 *ftsAZ* 操纵子)的表达<sup>[75,98-100]</sup>。经序列分析发现, 应答调控蛋白 WalR 结合位点的保守基序为 5'-TGTWAH-N5-TGTWAH-3'<sup>[99]</sup>, 枯草芽孢杆菌中 WalKR 对靶基因的调控作用取决于该结合位点与靶基因启动子之间的相对位置<sup>[75]</sup>。

革兰氏阴性菌中, 现已发现霍乱弧菌中的双组分系统 VxrAB (也称为 WigKR)能够调控肽聚糖的生物合成, 过表达模拟磷酸化的应答调控蛋白 VxrB<sup>D78E</sup>上调一系列肽聚糖合成酶基因的表达, 包括肽聚糖前体合成(MurA-E、DdlA、MraY 和 MurG)、Lipid II 翻转(MurJ)以及肽聚糖聚合和交联(FtsW、PBP1A 和 PBP1B)<sup>[76]</sup>。VxrAB 能够被  $\beta$ -内酰胺类抗生素(如青霉素)激活, 通过上调整个肽聚糖生物合成通路中基因的表达来提高细菌对抗生素的耐受性。有意思的是, VxrAB 还能被 D-环丝氨酸和磷霉素等肽聚糖靶向抗生素以及在肽聚糖内肽酶 ShyA 过表达时激活, 表明该双组分系统可以感知和应答不同因素引起的肽聚糖损伤<sup>[76]</sup>。尽管 VxrB 能够与编码 PBP1A 和 MurJ 的基因启动子区结合, 但这些 VxrB 结合位点不具有保守性, 推测 VxrB 与靶基因启动子区的结合可能需要其他未知因子的参与<sup>[101]</sup>。除调控肽聚糖生物合成外, VxrAB 还能调控细菌毒力因子、VI 型分泌系统以及生物膜形成等众多生理过程<sup>[76,101-103]</sup>。VxrAB 仅在弧菌科细菌中保守, 其在副溶血弧菌(*Vibrio parahaemolyticus*)中的同源双组分系统 VbrKR 能够诱导  $\beta$ -内酰胺酶基因的表达进而

对  $\beta$ -内酰胺类产生耐药性<sup>[104]</sup>, 但是否调控肽聚糖的生物合成尚不清楚。此外, 由于革兰氏阴性菌的肽聚糖层被包裹在细菌胞膜 (cell envelope) 中, 多个与细菌胞膜胁迫感知和应答相关的双组分系统 (如 Cpx 和 Rcs 等) 也能够调控肽聚糖生物合成相关基因的表达。例如, 大肠杆菌中 Cpx 系统在肽聚糖损伤时激活, 通过上调 LD-转肽酶基因 *ldtA* 的表达致使肽聚糖组成发生变化, 最终保护细胞免受裂解<sup>[77-78]</sup>。

相较于调控的靶基因, 目前对于这些双组分系统中组氨酸激酶感知何种信号尚不清楚。尽管现有的研究暗示 WalK 和 VxrA 感知的信号很有可能是某种未知的肽聚糖组分, 但仍缺少直接的证据。

#### 4.2.3 其他转录因子介导的调控

除  $\sigma$  因子和双组分系统外, 还有一些其他转录因子参与肽聚糖生物合成的调控 (表 2)。大肠杆菌中的 BolA 是一种胁迫应答蛋白, 当其过表达时细胞形态由杆状变成球形<sup>[105-106]</sup>。研究发现, BolA 不仅能直接抑制 *mreBCD* 操纵子的转录, 还能上调一系列肽聚糖水解酶基因 (*dacA*、*dacC* 和 *ampC*) 的表达, 这些基因表达的变化导致细胞形态的改变<sup>[79-80]</sup>。此外, 革兰氏阳性菌中 GntR 家族转录因子 DdlR 通过直接与启动子区结合调控 D-Ala-D-Ala 连接酶基因 *ddl* 的表达<sup>[81-82]</sup>。

## 5 总结与展望

作为绝大多数细菌中最重要的结构之一, 肽聚糖与细菌细胞的形态、大小、生长和分裂等基本生命过程密切相关。结合生物化学、遗传学和结构生物学等研究方法, 近些年国内外研究团队在肽聚糖生物合成及其调控机制方面取得了许多突破性研究进展, 包括鉴定出 Lipid II 翻转酶 MurJ 和第二类肽聚糖合酶 SEDS-bPBPs 以及从不同层次阐明肽聚糖生物

合成的调控机制等, 这些结果极大地加深了我们对细菌如何合成肽聚糖以及维持肽聚糖稳态等重要基础科学问题的理解。然而, 由于肽聚糖与众多基本生命过程密切相关, 并且涉及到的蛋白非常多, 目前对于整个肽聚糖生物学的认识可能只是“冰山一角”。

结合已有研究我们提出未来研究方向包括: (1) 探究不同细菌中肽聚糖的生物合成及其调控机制。目前已有的研究大多局限在少数模式菌株如大肠杆菌和枯草芽孢杆菌中, 未来需要对一些具有代表性的非模式菌株 (如生长极快的需钠弧菌 *Vibrio natriegens*) 以及特殊生境的极端微生物进行深入研究, 从而揭示肽聚糖生物合成及其调控机制的多样性。(2) 探究肽聚糖合酶基因在转录水平的调控机制。目前对于肽聚糖生物合成调控的研究主要集中在翻译后水平, 而在转录水平的调控机制了解较少, 尤其是在革兰氏阴性菌中鲜有报道。通过对转录水平调控机制的研究有助于回答细菌如何协调肽聚糖生物合成与其他细胞结构生物合成保持一致。(3) 阐明细菌在不同生长和胁迫条件下维持肽聚糖稳态的分子机制。细菌中通常编码多套具有冗余特性的肽聚糖合酶以及水解酶, 它们在实验室条件下可以相互替代, 但近年来研究发现这些冗余的酶实际上在不同环境中发挥作用<sup>[22,24]</sup>。接下来可以在不同培养条件下研究肽聚糖合酶以及水解酶的功能, 从而丰富对肽聚糖稳态维持机制的认识。(4) 开发靶向 Lipid II 翻转酶 MurJ 和 SEDS 家族蛋白的新型抗菌药物。这些蛋白对于细菌的生长不可或缺, 并且这些蛋白在细菌中广泛存在, 因此可作为潜在的靶点开发新型抗菌药物, 从而应对日益严重的抗生素耐药性问题。目前针对这些靶点的抗菌药物已逐步开展<sup>[45]</sup>。(5) 加强肽聚糖生物学基础研究向应用研究转化。近年来兴起的微生

物形态工程正是基于对肽聚糖的深入理解发展起来的一种新兴生物工程技术<sup>[107]</sup>。利用合成生物学理念对微生物细胞形态和大小等细胞固有特性进行人工设计和改造,可以实现细胞形态和大小的精准控制,从而构建高效微生物细胞工厂。

## 参考文献

- [1] EGAN AJF, ERRINGTON J, VOLLMER W. Regulation of peptidoglycan synthesis and remodelling[J]. *Nature Reviews Microbiology*, 2020, 18(8): 446-460.
- [2] TYPAS A, BANZHAF M, GROSS CA, VOLLMER W. From the regulation of peptidoglycan synthesis to bacterial growth and morphology[J]. *Nature Reviews Microbiology*, 2012, 10(2): 123-136.
- [3] LOVERING AL, SAFADI SS, STRYNADKA NCJ. Structural perspective of peptidoglycan biosynthesis and assembly[J]. *Annual Review of Biochemistry*, 2012, 81: 451-478.
- [4] DÖRR T. Understanding tolerance to cell wall-active antibiotics[J]. *Annals of the New York Academy of Sciences*, 2021, 1496(1): 35-58.
- [5] PARK JT, UEHARA T. How bacteria consume their own exoskeletons (turnover and recycling of cell wall peptidoglycan)[J]. *Microbiology and Molecular Biology Reviews*, 2008, 72(2): 211-227.
- [6] KUMAR S, MOLLO A, KAHNE D, RUIZ N. The bacterial cell wall: from lipid II flipping to polymerization[J]. *Chemical Reviews*, 2022, 122(9): 8884-8910.
- [7] ZHAO H, PATEL V, HELMANN JD, DÖRR T. Don't let sleeping dogmas lie: new views of peptidoglycan synthesis and its regulation[J]. *Molecular Microbiology*, 2017, 106(6): 847-860.
- [8] MOHAMMADI T, van DAM V, SIJBRANDI R, VERNET T, ZAPUN A, BOUHSS A, DIEPEVEEN-DE BRUIN M, NGUYEN-DISTÈCHE M, de KRUIJFF B, BREUKINK E. Identification of FtsW as a transporter of lipid-linked cell wall precursors across the membrane[J]. *The EMBO Journal*, 2011, 30(8): 1425-1432.
- [9] MOHAMMADI T, SIJBRANDI R, LUTTERS M, VERHEUL J, MARTIN NI, den BLAAUWEN T, de KRUIJFF B, BREUKINK E. Specificity of the transport of lipid II by FtsW in *Escherichia coli*[J]. *The Journal of Biological Chemistry*, 2014, 289(21): 14707-14718.
- [10] SHAM LT, BUTLER EK, LEBAR MD, KAHNE D, BERNHARDT TG, RUIZ N. MurJ is the flippase of lipid-linked precursors for peptidoglycan biogenesis[J]. *Science*, 2014, 345(6193): 220-222.
- [11] KUK ACY, MASHALIDIS EH, LEE SY. Crystal structure of the MOP flippase MurJ in an inward-facing conformation[J]. *Nature Structural & Molecular Biology*, 2017, 24(2): 171-176.
- [12] KUK ACY, HAO AL, GUAN ZQ, LEE SY. Visualizing conformation transitions of the Lipid II flippase MurJ[J]. *Nature Communications*, 2019, 10: 1736.
- [13] ZHENG SD, SHAM LT, RUBINO FA, BROCK KP, ROBINS WP, MEKALANOS JJ, MARKS DS, BERNHARDT TG, KRUSE AC. Structure and mutagenic analysis of the lipid II flippase MurJ from *Escherichia coli*[J]. *Proceedings of the National Academy of Sciences of the United States of America*, 2018, 115(26): 6709-6714.
- [14] MEESKE AJ, SHAM LT, KIMSEY H, KOO BM, GROSS CA, BERNHARDT TG, RUDNER DZ. MurJ and a novel lipid II flippase are required for cell wall biogenesis in *Bacillus subtilis*[J]. *Proceedings of the National Academy of Sciences of the United States of America*, 2015, 112(20): 6437-6442.
- [15] SAUVAGE E, KERFF F, TERRAK M, AYALA JA, CHARLIER P. The penicillin-binding proteins: structure and role in peptidoglycan biosynthesis[J]. *FEMS Microbiology Reviews*, 2008, 32(2): 234-258.
- [16] CHO H, WIVAGG CN, KAPOOR M, BARRY Z, ROHS PDA, SUH H, MARTO JA, GARNER EC, BERNHARDT TG. Bacterial cell wall biogenesis is mediated by SEDS and PBP polymerase families functioning semi-autonomously[J]. *Nature Microbiology*, 2016, 1: 16172.
- [17] MEESKE AJ, RILEY EP, ROBINS WP, UEHARA T, MEKALANOS JJ, KAHNE D, WALKER S, KRUSE AC, BERNHARDT TG, RUDNER DZ. SEDS proteins are a widespread family of bacterial cell wall polymerases[J]. *Nature*, 2016, 537(7622): 634-638.
- [18] TAGUCHI A, WELSH MA, MARMONT LS, LEE W, SJODT M, KRUSE AC, KAHNE D, BERNHARDT TG, WALKER S. FtsW is a peptidoglycan polymerase that is functional only in complex with its cognate penicillin-binding protein[J]. *Nature Microbiology*, 2019, 4(4): 587-594.

- [19] REICHMANN NT, TAVARES AC, SARAIVA BM, JOUSSELIN A, REED P, PEREIRA AR, MONTEIRO JM, SOBRAL RG, VANNIEUWENHZE MS, FERNANDES F, PINHO MG. SEDS–bBPB pairs direct lateral and septal peptidoglycan synthesis in *Staphylococcus aureus*[J]. *Nature Microbiology*, 2019, 4(8): 1368-1377.
- [20] JOHNSON JW, FISHER JF, MOBASHERY S. Bacterial cell-wall recycling[J]. *Annals of the New York Academy of Sciences*, 2013, 1277(1): 54-75.
- [21] VERMASSEN A, LEROY S, TALON R, PROVOT C, POPOWSKA M, DESVAUX M. Cell wall hydrolases in bacteria: insight on the diversity of cell wall amidases, glycosidases and peptidases toward peptidoglycan[J]. *Frontiers in Microbiology*, 2019, 10: 331.
- [22] MUELLER EA, LEVIN PA. Bacterial cell wall quality control during environmental stress[J]. *mBio*, 2020, 11(5): e02456-20.
- [23] van HEIJENOORT J. Peptidoglycan hydrolases of *Escherichia coli*[J]. *Microbiology and Molecular Biology Reviews*, 2011, 75(4): 636-663.
- [24] MUELLER EA, IKEN AG, ALI ÖZTÜRK M, WINKLE M, SCHMITZ M, VOLLMER W, di VENTURA B, LEVIN PA. The active repertoire of *Escherichia coli* peptidoglycan amidases varies with physicochemical environment[J]. *Molecular Microbiology*, 2021, 116(1): 311-328.
- [25] BORISOVA M, GAUPP R, DUCKWORTH A, SCHNEIDER A, DALÜGGE D, MÜHLECK M, DEUBEL D, UNSLEBER S, YU WQ, MUTH G, BISCHOFF M, GÖTZ F, MAYER C. Peptidoglycan recycling in gram-positive bacteria is crucial for survival in stationary phase[J]. *mBio*, 2016, 7(5): e0092316.
- [26] DWORKIN J. The medium is the message: Interspecies and interkingdom signaling by peptidoglycan and related bacterial glycans[J]. *Annual Review of Microbiology*, 2014, 68: 137-154.
- [27] IRAZOKI O, HERNANDEZ SB, CAVA F. Peptidoglycan muropeptides: release, perception, and functions as signaling molecules[J]. *Frontiers in Microbiology*, 2019, 10: 500.
- [28] 袁雪, 孙欢, 丁超, 程水红, 傅立峰, 李学兵. 大肠杆菌细胞壁肽聚糖的化学修饰及荧光标记[J]. *微生物学报*, 2020, 60(1): 49-59.
- YUAN X, SUN H, DING C, CHENG SH, FU LF, LI XB. Chemical modification and fluorescence labeling of *Escherichia coli* cell wall peptidoglycan[J]. *Acta Microbiologica Sinica*, 2020, 60(1): 49-59 (in Chinese).
- [29] YIN JH, SUN LL, DONG YY, CHI X, ZHU WM, QI SH, GAO HC. Expression of *blaA* underlies unexpected ampicillin-induced cell lysis of *Shewanella oneidensis*[J]. *PLoS One*, 2013, 8(3): e60460.
- [30] YIN JH, SUN YY, SUN YJ, YU ZL, QIU JP, GAO HC. Deletion of lytic transglycosylases increases beta-lactam resistance in *Shewanella oneidensis*[J]. *Frontiers in Microbiology*, 2018, 9: 13.
- [31] 张婷. *Shewanella oneidensis* 中细胞壁靶向抗生素诱导  $\beta$ -内酰胺酶表达的研究[D]. 杭州: 浙江工业大学硕士学位论文, 2020.
- ZHANG T. Studies on  $\beta$ -lactamase expression induced by cell wall-targeting antibiotics in *Shewanella oneidensis*[D]. Hangzhou: Master's Thesis of Zhejiang University of Technology, 2020 (in Chinese)
- [32] TYPAS A, BANZHAF M, van den BERG van SAPAROE A B, VERHEUL J, BIBOY J, NICHOLS RJ, ZIETEK M, BEILHARZ K, KANNENBERG K, von RECHENBERG M, BREUKINK E, den BLAAUWEN T, GROSS CA, VOLLMER W. Regulation of peptidoglycan synthesis by outer-membrane proteins[J]. *Cell*, 2010, 143(7): 1097-1109.
- [33] MCPHERSON DC, POPHAM DL. Peptidoglycan synthesis in the absence of class A penicillin-binding proteins in *Bacillus subtilis*[J]. *Journal of Bacteriology*, 2003, 185(4): 1423-1431.
- [34] PARADIS-BLEAU C, MARKOVSKI M, UEHARA T, LUPOLI TJ, WALKER S, KAHNE DE, BERNHARDT TG. Lipoprotein cofactors located in the outer membrane activate bacterial cell wall polymerases[J]. *Cell*, 2010, 143(7): 1110-1120.
- [35] SCHIFFER G, HÖLTJE JV. Cloning and characterization of PBP 1C, a third member of the multimodular class A penicillin-binding proteins of *Escherichia coli*[J]. *Journal of Biological Chemistry*, 1999, 274(45): 32031-32039.
- [36] PEPPER ED, FARRELL MJ, FINKEL SE. Role of penicillin-binding protein 1b in competitive stationary-phase survival of *Escherichia coli*[J]. *FEMS Microbiology Letters*, 2006, 263(1): 61-67.
- [37] KUMAR A, SARKAR SK, GHOSH D, GHOSH AS. Deletion of penicillin-binding protein 1b impairs biofilm formation and motility in *Escherichia coli*[J]. *Research in Microbiology*, 2012, 163(4): 254-257.

- [38] RANJIT DK, JORGENSON MA, YOUNG KD. PBP1B glycosyltransferase and transpeptidase activities play different essential roles during the *de novo* regeneration of rod morphology in *Escherichia coli*[J]. *Journal of Bacteriology*, 2017, 199(7): e0061216.
- [39] DÖRR T, MÖLL A, CHAO MC, CAVA F, LAM H, DAVIS BM, WALDOR MK. Differential requirement for PBP1a and PBP1b in *in vivo* and *in vitro* fitness of *Vibrio cholerae*[J]. *Infection and Immunity*, 2014, 82(5): 2115-2124.
- [40] LAM H, OH DC, CAVA F, TAKACS CN, CLARDY J, de PEDRO MA, WALDOR MK. D-amino acids govern stationary phase cell wall remodeling in bacteria[J]. *Science*, 2009, 325(5947): 1552-1555.
- [41] MUELLER EA, EGAN AJ, BREUKINK E, VOLLMER W, LEVIN PA. Plasticity of *Escherichia coli* cell wall metabolism promotes fitness and antibiotic resistance across environmental conditions[J]. *eLife*, 2019, 8: e40754.
- [42] YIN JH, SUN YY, MAO YT, JIN M, GAO HC. PBP1a/LpoA but not PBP1b/LpoB are involved in regulation of the major  $\beta$ -lactamase gene *blaA* in *Shewanella oneidensis*[J]. *Antimicrobial Agents and Chemotherapy*, 2015, 59(6): 3357-3364.
- [43] YIN JH, CAI JX, YUAN Z, WANG ZW, GAO HC, QIU JP, YU ZL. Deletion of PBP1a/LpoA complex compromises cell envelope integrity in *Shewanella oneidensis*[J]. *FEMS Microbiology Letters*, 2018, 365(12): fny128.
- [44] YIN JH, ZHANG T, CAI JX, LOU J, CHENG D, ZHOU WF, XU CY, LIU YQ, GAO HC, YU ZL. PBP1a glycosyltransferase and transpeptidase activities are both required for maintaining cell morphology and envelope integrity in *Shewanella oneidensis*[J]. *FEMS Microbiology Letters*, 2020, 367(3): fnaa026.
- [45] EMAMI K, GUYET A, KAWAI Y, DEVI J, WU LJ, ALLENBY N, DANIEL RA, ERRINGTON J. RodA as the missing glycosyltransferase in *Bacillus subtilis* and antibiotic discovery for the peptidoglycan polymerase pathway[J]. *Nature Microbiology*, 2017, 2: 16253.
- [46] 李晨辰, 吴昊, 田开仁, 乔建军, 李艳妮. SEDS 蛋白的结构与功能研究进展[J]. *中国细胞生物学学报*, 2020, 42(6): 1053-1062.
- LI CC, WU H, TIAN KR, QIAO JJ, LI YN. Research progress in the structure and function of SEDS protein[J]. *Chinese Journal of Cell Biology*, 2020, 42(6): 1053-1062 (in Chinese).
- [47] LIECHTI GW, KURU E, HALL E, KALINDA A, BRUN YV, VANNIEUWENHZE M, MAURELLI AT. A new metabolic cell-wall labelling method reveals peptidoglycan in *Chlamydia trachomatis*[J]. *Nature*, 2014, 506(7489): 507-510.
- [48] van TEESELING MCF, MESMAN RJ, KURU E, ESPAILLAT A, CAVA F, BRUN YV, VANNIEUWENHZE MS, KARTAL B, van NIFTRIK L. Anammox Planctomycetes have a peptidoglycan cell wall[J]. *Nature Communications*, 2015, 6: 6878.
- [49] ATWAL S, CHUENKLIN S, BONDER EM, FLORES J, GILLESPIE JJ, DRISCOLL TP, SALJE J. Discovery of a diverse set of bacteria that build their cell walls without the canonical peptidoglycan polymerase aPBP[J]. *mBio*, 2021, 12(4): e0134221.
- [50] VIGOUROUX A, CORDIER B, ARISTOV A, ALVAREZ L, ÖZBAYKAL G, CHAZE T, OLDEWURTEL ER, MATONDO M, CAVA F, BIKARD D, van TEEFFELEN S. Class-A penicillin binding proteins do not contribute to cell shape but repair cell-wall defects[J]. *eLife*, 2020, 9: e51998.
- [51] PAZOS M, VOLLMER W. Regulation and function of class A penicillin-binding proteins[J]. *Current Opinion in Microbiology*, 2021, 60: 80-87.
- [52] STRAUME D, PIECHOWIAK KW, KJOS M, HÅVARSTEIN LS. Class A PBPs: It is time to rethink traditional paradigms[J]. *Molecular Microbiology*, 2021, 116(1): 41-52.
- [53] DUCRET A, GRANGEASSE C. Recent progress in our understanding of peptidoglycan assembly in Firmicutes[J]. *Current Opinion in Microbiology*, 2021, 60: 44-50.
- [54] BANZHAF M, van den BERG van SAPAROE A B, TERRAK M, FRAIPONT C, EGAN A, PHILIPPE J, ZAPUN A, BREUKINK E, NGUYEN-DISTÈCHE M, den BLAAUWEN T, VOLLMER W. Cooperativity of peptidoglycan synthases active in bacterial cell elongation[J]. *Molecular Microbiology*, 2012, 85(1): 179-194.
- [55] LUPOLI TJ, LEBAR MD, MARKOVSKI M, BERNHARDT T, KAHNE D, WALKER S. Lipoprotein activators stimulate *Escherichia coli* penicillin-binding proteins by different mechanisms[J]. *Journal of the American Chemical Society*, 2014, 136(1): 52-55.
- [56] SHI HD, BRATTON BP, GITAI Z, HUANG KC. How to build a bacterial cell: MreB as the foreman of *E. coli* construction[J]. *Cell*, 2018, 172(6): 1294-1305.

- [57] MARTINS A, CONTRERAS-MARTEL C, JANET-MAITRE M, MIYACHIRO MM, ESTROZI LF, TRINDADE DM, MALOSPIRITO CC, RODRIGUES-COSTA F, IMBERT L, JOB V, SCHOEHN G, ATTRÉE I, DESSEN A. Publisher correction: self-association of MreC as a regulatory signal in bacterial cell wall elongation[J]. *Nature Communications*, 2022, 13: 329.
- [58] LIU XL, BIBOY J, CONSOLI E, VOLLMER W, den BLAAUWEN T. MreC and MreD balance the interaction between the elongasome proteins PBP<sub>2</sub> and RodA[J]. *PLoS Genetics*, 2020, 16(12): e1009276.
- [59] MORGENSTEIN RM, BRATTON BP, NGUYEN JP, OUZOUNOV N, SHAEVITZ JW, GITAI Z. RodZ links MreB to cell wall synthesis to mediate MreB rotation and robust morphogenesis[J]. *Proceedings of the National Academy of Sciences of the United States of America*, 2015, 112(40): 12510-12515.
- [60] BERTSCHE U, KAST T, WOLF B, FRAIPONT C, AARSMAN MEG, KANNENBERG K, von RECHENBERG M, NGUYEN-DISTÈCHE M, den BLAAUWEN T, HÖLTJE JV, VOLLMER W. Interaction between two murein (peptidoglycan) synthases, PBP3 and PBP1B, in *Escherichia coli*[J]. *Molecular Microbiology*, 2006, 61(3): 675-690.
- [61] GREENE NG, FUMEAUX C, BERNHARDT TG. Conserved mechanism of cell-wall synthase regulation revealed by the identification of a new PBP activator in *Pseudomonas aeruginosa*[J]. *Proceedings of the National Academy of Sciences of the United States of America*, 2018, 115(12): 3150-3155.
- [62] ERICKSON HP, ANDERSON DE, OSAWA M. FtsZ in bacterial cytokinesis: cytoskeleton and force generator all in one[J]. *Microbiology and Molecular Biology Reviews*, 2010, 74(4): 504-528.
- [63] PICHOFF S, LUTKENHAUS J. Unique and overlapping roles for ZipA and FtsA in septal ring assembly in *Escherichia coli*[J]. *The EMBO Journal*, 2002, 21(4): 685-693.
- [64] CAMERON TA, VEGA DE, YU CF, XIAO H, MARGOLIN W. ZipA uses a two-pronged FtsZ-binding mechanism necessary for cell division[J]. *mBio*, 2021, 12(6): e0252921.
- [65] DUBARRY N, POSSOZ C, BARRE FX. Multiple regions along the *Escherichia coli* FtsK protein are implicated in cell division[J]. *Molecular Microbiology*, 2010, 78(5): 1088-1100.
- [66] BOES A, OLATUNJI S, BREUKINK E, TERRAK M. Regulation of the peptidoglycan polymerase activity of PBP1b by antagonist actions of the core divisome proteins FtsBLQ and FtsN[J]. *mBio*, 2019, 10(1): e0191218.
- [67] DU SS, PICHOFF S, LUTKENHAUS J. FtsEX acts on FtsA to regulate divisome assembly and activity[J]. *Proceedings of the National Academy of Sciences of the United States of America*, 2016, 113(34): E5052-E5061.
- [68] DU SS, HENKE W, PICHOFF S, LUTKENHAUS J. How FtsEX localizes to the Z ring and interacts with FtsA to regulate cell division[J]. *Molecular Microbiology*, 2019, 112(3): 881-895.
- [69] BUDELMEIJER N, BECKWITH J. A complex of the *Escherichia coli* cell division proteins FtsL, FtsB and FtsQ forms independently of its localization to the septal region[J]. *Molecular Microbiology*, 2004, 52(5): 1315-1327.
- [70] EIAMPHUNGORN W, HELMANN JD. The *Bacillus subtilis* sigma(M) regulon and its contribution to cell envelope stress responses[J]. *Molecular Microbiology*, 2008, 67(4): 830-848.
- [71] HELMANN JD. *Bacillus subtilis* extracytoplasmic function (ECF) sigma factors and defense of the cell envelope[J]. *Current Opinion in Microbiology*, 2016, 30: 122-132.
- [72] PATEL Y, ZHAO H, HELMANN JD. A regulatory pathway that selectively up-regulates elongasome function in the absence of class A PBPs[J]. *eLife*, 2020, 9: e57902.
- [73] TOYODA K, INUI M. Extracytoplasmic function sigma factor  $\sigma^D$  confers resistance to environmental stress by enhancing mycolate synthesis and modifying peptidoglycan structures in *Corynebacterium glutamicum*[J]. *Molecular Microbiology*, 2018, 107(3): 312-329.
- [74] 蔡静晓. 希瓦氏菌中两个肽聚糖合成酶复合体的生理功能及补偿研究[D]. 杭州: 浙江工业大学硕士学位论文, 2019.
- CAI JX. Study on physiological function and compensation effect of two peptidoglycan synthase complexes in *Shewanella oneidensis*[D]. Hangzhou: Master's Thesis of Zhejiang University of Technology, 2019 (in Chinese)
- [75] BISICCHIA P, NOONE D, LIOLIOU E, HOWELL A, QUIGLEY S, JENSEN T, JARMER H, DEVINE KM. The essential YycFG two-component system controls cell wall metabolism in *Bacillus subtilis*[J]. *Molecular Microbiology*, 2007, 65(1): 180-200.



- [76] DÖRR T, ALVAREZ L, DELGADO F, DAVIS BM, CAVA F, WALDOR MK. A cell wall damage response mediated by a sensor kinase/response regulator pair enables beta-lactam tolerance[J]. *Proceedings of the National Academy of Sciences of the United States of America*, 2016, 113(2): 404-409.
- [77] BERNAL-CABAS M, AYALA JA, RAIVIO TL. The Cpx envelope stress response modifies peptidoglycan cross-linking via the  $L_{D}$ -transpeptidase LdtD and the novel protein YgaU[J]. *Journal of Bacteriology*, 2015, 197(3): 603-614.
- [78] Delhaye A, Collet JF, Laloux G. Fine-tuning of the Cpx envelope stress response is required for cell wall homeostasis in *Escherichia coli*[J]. *mBio*, 2016, 7(1): e0004716.
- [79] SANTOS JM, LOBO M, MATOS APA, de PEDRO MA, ARRAIANO CM. The gene *bolA* regulates *dacA* (PBP5), *dacC* (PBP6) and *ampC* (AmpC), promoting normal morphology in *Escherichia coli*[J]. *Molecular Microbiology*, 2002, 45(6): 1729-1740.
- [80] FREIRE P, NEVES MOREIRA R, ARRAIANO CM. BolA inhibits cell elongation and regulates MreB expression levels[J]. *Journal of Molecular Biology*, 2009, 385(5): 1345-1351.
- [81] BOUILLAUT L, NEWTON W, SONENSHEIN AL, BELITSKY BR. Ddir, an essential transcriptional regulator of peptidoglycan biosynthesis in *Clostridioides difficile*[J]. *Molecular Microbiology*, 2019, 112(5): 1453-1470.
- [82] TAKENAKA T, ITO T, MIYAHARA I, HEMMI H, YOSHIMURA T. A new member of MocR/GabR-type PLP-binding regulator of  $D$ -alanyl- $D$ -alanine ligase in *Brevibacillus brevis*[J]. *The FEBS Journal*, 2015, 282(21): 4201-4217.
- [83] EGAN AJF, BIBOY J, van't VEER I, BREUKINK E, VOLLMER W. Activities and regulation of peptidoglycan synthases[J]. *Philosophical Transactions of the Royal Society B: Biological Sciences*, 2015, 370(1679): 20150031.
- [84] CAVENEY NA, EGAN AJF, AYALA I, LAGURI C, ROBB CS, BREUKINK E, VOLLMER W, STRYNADKA NCJ, SIMORRE JP. Structure of the peptidoglycan synthase activator LpoP in *Pseudomonas aeruginosa*[J]. *Structure*, 2020, 28(6): 643-650.e5.
- [85] EGAN AJF, JEAN NL, KOUMOUTSI A, BOUGAULT CM, BIBOY J, SASSINE J, SOLOVYOVA AS, BREUKINK E, TYPAS A, VOLLMER W, SIMORRE JP. Outer-membrane lipoprotein LpoB spans the periplasm to stimulate the peptidoglycan synthase PBP1B[J]. *Proceedings of the National Academy of Sciences of the United States of America*, 2014, 111(22): 8197-8202.
- [86] JEAN NL, BOUGAULT CM, LODGE A, DEROUAUX A, CALLENS G, EGAN AJF, AYALA I, LEWIS RJ, VOLLMER W, SIMORRE JP. Elongated structure of the outer-membrane activator of peptidoglycan synthesis LpoA: Implications for PBP1A stimulation[J]. *Structure*, 2014, 22(7): 1047-1054.
- [87] SARDIS MF, BOHRHUNTER JL, GREENE NG, BERNHARDT TG. The LpoA activator is required to stimulate the peptidoglycan polymerase activity of its cognate cell wall synthase PBP1a[J]. *Proceedings of the National Academy of Sciences of the United States of America*, 2021, 118(35): e2108894118.
- [88] EGAN AJF, VOLLMER W. The physiology of bacterial cell division[J]. *Annals of the New York Academy of Sciences*, 2013, 1277: 8-28.
- [89] ROHS PDA, BERNHARDT TG. Growth and division of the peptidoglycan matrix[J]. *Annual Review of Microbiology*, 2021, 75: 315-336.
- [90] LECLERCQ S, DEROUAUX A, OLATUNJI S, FRAIPONT C, EGAN AJF, VOLLMER W, BREUKINK E, TERRAK M. Interplay between penicillin-binding proteins and SEDS proteins promotes bacterial cell wall synthesis[J]. *Scientific Reports*, 2017, 7: 43306.
- [91] CONTRERAS-MARTEL C, MARTINS A, ECOBICHON C, TRINDADE DM, MATTEĀ PJ, HICHAM S, HARDOUIN P, GHACHI ME, BONECA IG, DESSEN A. Molecular architecture of the PBP<sub>2</sub>-MreC core bacterial cell wall synthesis complex[J]. *Nature Communications*, 2017, 8: 776.
- [92] HUSSAIN S, WIVAGG CN, SZWEDZIAK P, WONG F, SCHAEFER K, IZORÉ T, RENNER LD, HOLMES MJ, SUN YJ, BISSON-FILHO AW, WALKER S, AMIR A, LÖWE J, GARNER EC. MreB filaments align along greatest principal membrane curvature to orient cell wall synthesis[J]. *eLife*, 2018, 7: e32471.
- [93] TSENG CL, SHAW GC. Genetic evidence for the actin homolog gene *mreBH* and the bacitracin resistance gene *bcrC* as targets of the alternative sigma factor SigI of *Bacillus subtilis*[J]. *Journal of Bacteriology*, 2008, 190(5): 1561-1567.

- [94] TSENG CL, CHEN JT, LIN JH, HUANG WZ, SHAW GC. Genetic evidence for involvement of the alternative sigma factor SigI in controlling expression of the cell wall hydrolase gene *lytE* and contribution of LytE to heat survival of *Bacillus subtilis*[J]. Archives of Microbiology, 2011, 193(9): 677-685.
- [95] RAMANIUK O, PŘEVOROVSKÝ M, POSPÍŠIL J, VÍTOVSKÁ D, KOFROŇOVÁ O, BENADA O, SCHWARZ M, ŠANDEROVÁ H, HNILICOVÁ J, KRÁSNÝ L.  $\sigma^1$  from *Bacillus subtilis*: impact on gene expression and characterization of  $\sigma^1$ -dependent transcription that requires new types of promoters with extended -35 and -10 elements[J]. Journal of Bacteriology, 2018, 200(17): e00251-18.
- [96] HANSEN AM, QIU Y, YEH N, BLATTNER FR, DURFEE T, JIN DJ. SspA is required for acid resistance in stationary phase by downregulation of H-NS in *Escherichia coli*[J]. Molecular Microbiology, 2005, 56(3): 719-734.
- [97] WANG FL, SHI J, HE DW, TONG B, ZHANG C, WEN AJ, ZHANG Y, FENG Y, LIN W. Structural basis for transcription inhibition by *E. coli* SspA[J]. Nucleic Acids Research, 2020, 48(17): 9931-9942.
- [98] FUKUCHI K, KASAHARA Y, ASAI K, KOBAYASHI K, MORIYA S, OGASAWARA N. The essential two-component regulatory system encoded by *yycF* and *yycG* modulates expression of the *ftsAZ* operon in *Bacillus subtilis*[J]. Microbiology: Reading, 2000, 146 (Pt 7): 1573-1583.
- [99] DUBRAC S, BISICCHIA P, DEVINE KM, MSADEK T. A matter of life and death: cell wall homeostasis and the WalKR (YycGF) essential signal transduction pathway[J]. Molecular Microbiology, 2008, 70(6): 1307-1322.
- [100] HOWELL A, DUBRAC S, ANDERSEN KK, NOONE D, FERT J, MSADEK T, DEVINE K. Genes controlled by the essential YycG/YycF two-component system of *Bacillus subtilis* revealed through a novel hybrid regulator approach[J]. Molecular Microbiology, 2003, 49(6): 1639-1655.
- [101] SHIN JH, CHOE D, RANSEGNOLA B, HONG HR, ONYEKWERE I, CROSS T, SHI QJ, CHO BK, WESTBLADE LF, BRITO IL, DÖRR T. A multifaceted cellular damage repair and prevention pathway promotes high-level tolerance to  $\beta$ -lactam antibiotics[J]. EMBO Reports, 2021, 22(2): e51790.
- [102] CHENG AT, OTTEMANN KM, YILDIZ FH. *Vibrio cholerae* response regulator VxrB controls colonization and regulates the type VI secretion system[J]. PLoS Pathogens, 2015, 11(5): e1004933.
- [103] TESCHLER JK, CHENG AT, YILDIZ FH. The two-component signal transduction system VxrAB positively regulates *Vibrio cholerae* biofilm formation[J]. Journal of Bacteriology, 2017, 199(18): e00139-17.
- [104] LI L, WANG QY, ZHANG H, YANG MJ, KHAN MI, ZHOU XH. Sensor histidine kinase is a  $\beta$ -lactam receptor and induces resistance to  $\beta$ -lactam antibiotics[J]. Proceedings of the National Academy of Sciences of the United States of America, 2016, 113(6): 1648-1653.
- [105] SANTOS JM, FREIRE P, VICENTE M, ARRAIANO CM. The stationary-phase morphogene *bolA* from *Escherichia coli* is induced by stress during early stages of growth[J]. Molecular Microbiology, 1999, 32(4): 789-798.
- [106] GUINOTE IB, MOREIRA RN, BARAHONA S, FREIRE P, VICENTE M, ARRAIANO CM. Breaking through the stress barrier: the role of BolA in Gram-negative survival[J]. World Journal of Microbiology and Biotechnology, 2014, 30(10): 2559-2566.
- [107] 冯丽丽, 王智文. 形态工程在生物基化学品生产中的应用进展[J]. 生物工程学报, 2021, 37(7): 2211-2222.
- FENG LL, WANG ZW. Development of morphology engineering for production of bio-based chemicals[J]. Chinese Journal of Biotechnology, 2021, 37(7): 2211-2222 (in Chinese).