

浸矿细菌——喜温硫杆菌研究进展

庞昕, 陈丹丹, 林建群*, 刘相梅*, 林建强, 颜望明

(山东大学微生物技术国家重点实验室, 济南 250100)

摘要: 生物冶金技术具有良好的发展前景。喜温硫杆菌是生物冶金过程中的优势浸矿菌之一, 在混合浸矿体系中可协助铁氧化细菌显著提高浸矿效率。本文在分析相关文献的基础上, 并结合本实验室的研究工作, 从喜温硫杆菌在浸矿过程中的作用机制、抗砷机制、基因组学研究和遗传改造等方面的研究进展进行了综述, 并对未来相关研究方向做了展望, 旨在为喜温硫杆菌研究提供参考。

关键词: 生物冶金; 浸矿细菌; 喜温硫杆菌

中图分类号: Q93 **文献标识码:** A **文章编号:** 0001-6209 (2009) 11-1411-07

许多微生物可以通过多种途径对矿物作用, 将矿物中的有价元素转化为溶液中的离子, 利用微生物的这种性质, 结合湿法冶金等相关工艺, 形成了生物冶金技术。与传统处理工艺相比, 生物冶金技术因其设备投资少, 生产费用低和环境污染小等优点, 具有良好的发展前景。因此, 浸矿微生物相关研究正成为冶金领域的热点。近些年对连续反应浸矿系统的微生物种群研究结果显示, 一些最适生长温度为 40℃~45℃的中度嗜热细菌, 如嗜铁钩端螺旋菌 (*Leptospirillum ferriphilum*) 和喜温硫杆菌 (*Acidithiobacillus caldus*) 等在浸矿过程中起主要作用^[1], 因而倍受科研工作者的关注。

喜温硫杆菌 (*A. caldus*) 属于硫杆菌属, 是 1994 年命名的新菌种^[2], 为中度嗜热嗜酸的专性化能自养菌, 革兰氏染色阴性、能运动、最适 pH2~2.5、最适生长温度 45℃, G+C 含量 63.1~63.9 mol%。该菌从还原性或部分还原性的硫化物氧化过程中获得生长所必需的能量和还原力, 以卡尔文循环固定空气中的 CO₂ 作为主要碳源, 广泛分布于硫化矿床、

酸性矿水及连续反应浸矿体系中, 在生物浸矿中具有重要作用。本文将对该菌在浸矿过程中的作用机制、抗砷机制、基因组学研究和遗传改造等方面进行综述, 并对该菌的未来相关研究方向进行展望。

1 喜温硫杆菌 (*Acidithiobacillus caldus*) 在浸矿过程中的作用机制

1.1 *A. caldus* 与铁氧化细菌协同浸矿作用机制

冶金过程中, 金属硫化物的氧化分解会产生大量的元素硫。这些元素硫若不及时消解, 便会在金属硫化矿表面形成疏水的元素硫层, 从而阻碍金属硫化矿的进一步分解和金属离子的浸出。在自然酸性环境下, 元素硫化学性质不活泼, 其消解的唯一途径是通过嗜酸硫氧化细菌对它的氧化。氧化还原反应产生的电子进入呼吸链参与产生细菌生长代谢所需的能量, 细菌利用其实现自身的生长和复制。所以, 嗜酸硫氧化细菌对元素硫的有效消解和利用, 既能预防元素硫层形成, 也能促进嗜酸硫氧化细菌自

基金项目: 国家“973 项目”——国家重点基础研究发展规划项目(2004CB619202); 中国博士后基金(20070410364); 山东省中青年科学家科研奖励基金(2007BS08002); 国家自然科学基金(30670064)

* 通信作者。林建群, Tel: +86-531-88364429, Fax: +86-531-88565610, E-mail: jianqunlin@sdu.edu.cn; 刘相梅, Tel: +86-531-88365992, E-mail: liuxiangmei@sdu.edu.cn

作者简介: 庞昕(1975-), 女, 山东泰安人, 副教授, 微生物学专业, 从事微生物冶金研究。E-mail: pangxin@sdu.edu.cn

收稿日期: 2009-04-23; **修回日期:** 2009-05-26

身生长,对优化金属硫化矿生物浸出动力学、保证金属离子的高效浸出具有十分重要的作用^[3]。喜温硫杆菌是工业浸矿过程中最为丰富的微生物之一,提示该菌在浸矿过程中发挥重要作用。然而,在浸矿过程中,嗜酸性硫氧化细菌在单独使用时并不能加速氧化分解的动力学反应,而与铁氧化细菌的混合培养物在硫化矿的浸出过程中浸出速率比单独使用铁氧化细菌显著增高^[4-5]。Dopson 等(1999)^[4]通过将 *A. caldus* 与混合营养型的中度嗜热的铁氧化细菌——热氧化硫杆菌(*S. thermosulfidooxidans*)在含砷黄铁矿中混合浸矿,发现 *A. caldus* 的存在显著提高了 *S. thermosulfidooxidans* 的浸矿速率,并推测 *A. caldus* 协同浸矿的作用机理为:(1) *A. caldus* 在生长过程中能利用附着在矿物表面的固体硫,暴露出矿物的表面层,从而使浸矿细菌充分接触到矿物并起作用;(2) *A. caldus* 生长产生的有机物有助于促进异养或混合营养型浸矿细菌的生长;(3) *A. caldus* 的代谢物具有表面活性剂的作用,使硫元素能充分得到溶解。Okibe 等(2004)^[5]的研究也表明,单独使用 *A. caldus* 对黄铁矿(FeS_2)浸矿没有效果。在他们研究使用的7种细菌和1种古菌中,最有效

的浸出系统是中等嗜热的自养菌(铁氧化细菌 *Leptospirillum* sp. MT6 和硫氧化细菌 *A. caldus* 以及异养菌(铁氧化细菌 *Ferroplasma* sp. MT17)的组合。作者认为,在生理学上相差较远的自养菌和异养菌,在共同生长时进行的有机碳和无机碳的转移以及铁和硫形式上的变化,在优化黄铁矿溶解过程中起到关键作用。

1.2 *A. caldus* 在浸矿过程中对硫及其复合物的氧化机理

1.2.1 硫代谢途径研究:

在浸矿环境中,喜温硫杆菌首先方向性的吸附在硫化物的表面,然后对硫化物进行持续性的氧化分解,从中获得生长所必需的能量^[6]。元素硫和连四硫酸盐是喜温硫杆菌代谢过程中重要的中间产物,连四硫酸盐水解产生硫代硫酸盐和连五硫酸盐并最终形成硫酸盐,而 S^0 经过亚硫酸盐被氧化成硫酸盐。Hallberg 等(1996)^[7]研究了 *A. caldus* KU 对还原性硫复合物的氧化过程。作者通过检测培养基中的还原性物质硫代硫酸盐、连四硫酸盐、硫、硫化物及亚硫酸盐,研究了细胞在抑制剂和解耦联剂存在或除去这些物质时,细胞的氧消耗速率及氧的总消耗量,从而推测硫代硫酸盐的

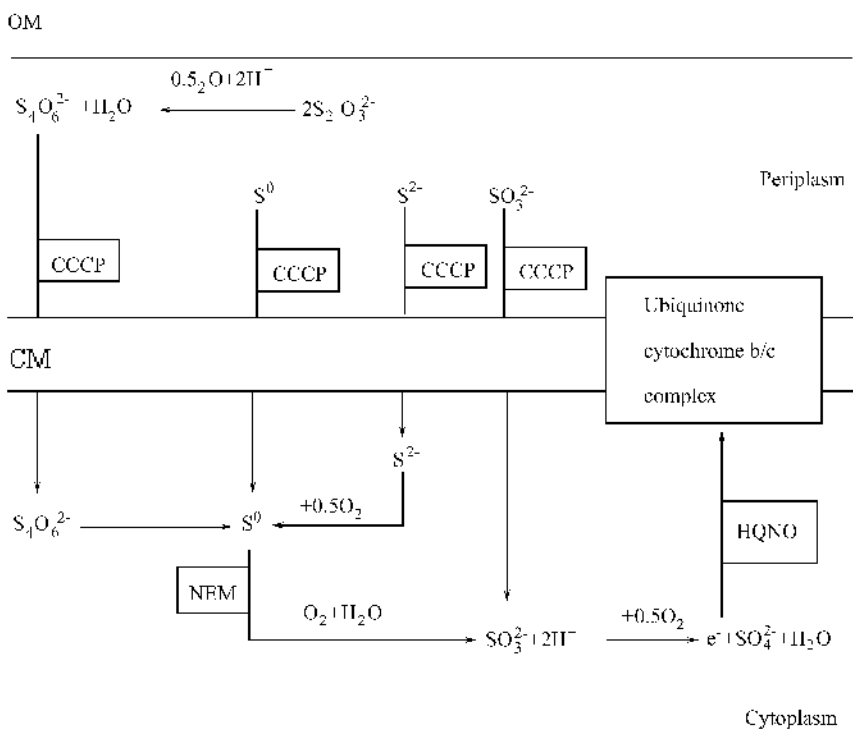


图1 *A. caldus* KU 对还原性硫复合物的氧化模型^[7]

Fig.1 Proposed model for the metabolism of reduced inorganic sulfur compounds by *A. caldus* KU. Boxes on arrows indicate at which step the compound shown exerts its inhibitory effect. OM, outer membrane; CM, cytoplasmic membrane; CCCP, carbonyl cyanide m-chlorophenyl-hydrazone; NEM, N-Ethylmaleimide; HQNO, 2-Heptyl-4-hydroxyquinoline-N-oxide.

氧化过程发生在细胞周质,而连四硫酸盐、硫、硫化物及亚硫酸盐的氧化发生在细胞质中。作者同样借助抑制剂和解耦联剂的作用,对硫复合物的中间代谢物进行了分析,并绘出 *A. caldus* 对还原性硫及硫复合物的代谢路径图(图 1)。Bugaytsova 等(2004)^[8]和 Rzhepishevskaya 等(2007)^[9]的研究则认为,负责连四硫酸盐水解的连四硫酸盐水解酶位于细胞周质,与 Dopson 等研究的该代谢途径相矛盾。但对于 *A. caldus* 硫代谢的模式,至今还没有更深入的研究。

1.2.2 硫代谢相关酶的研究:硫代谢离不开硫氧化系统中相关酶的催化氧化,与喜温硫杆菌氧化硫及硫复合物过程有关的酶,目前报道的主要是硫氰酸酶和连四硫酸盐水解酶。硫氰酸酶(rhodanese, EC 2.8.1.1)是一种硫代硫酸盐硫转移酶(thiosulfate thiotransferase, TST),专门打断 $S_2O_3^{2-}$ 中的 S—S 化学键,产生 S 和 SO_3^{2-} ^[10]。在金矿的生物氧化过程中溶解金需要大量的氰化物,消耗过剩的氰化物的一个可能原因就是存在硫氰酸酶。研究者检测了生物氧化池中常见细菌的硫氰酸酶活性,在氧化亚铁硫杆菌(*A. ferrooxidans*)、氧化硫硫杆菌(*A. thiooxidans*)和 *A. caldus* 细胞内和细胞提取物中都检测到了 TST 活性^[11]。但是,到目前为止,还没有有关 *A. caldus* 硫氰酸酶更深入的报道。

很多嗜酸硫杆菌在利用硫代硫酸盐的过程中产生连四硫酸盐及其他连多硫酸盐。已经证明在 *A. thiooxidans*、*A. ferrooxidans* 和 *A. caldus* 等菌株中连四硫酸盐水解酶(tetrathionate hydrolase, TetH)参与了硫的氧化反应过程。R. Meulenberg 等研究认为连四硫酸盐水解酶是硫代硫酸盐代谢途径的关键酶^[8,10]。2004 年, Bugaytsova 等^[8]从 *A. caldus* 中纯

化了连四硫酸盐水解酶,并进行了 N-端氨基酸测序,该酶为同型二聚体,分子量 103 kDa(由 2 个 52 kDa 的单体组成),等电点为 9.8,最适反应活性条件为 40℃, pH3.0,二价金属离子可以明显提高酶的活性。研究还显示,该酶位于细胞周质,反应产物为硫代硫酸盐和连五硫酸盐。2007 年, Rzhepishevskaya 等^[9]详细研究了 *A. caldus* (KU) 连四硫酸盐水解酶基因簇的基因序列信息(登录号: EF460464)及调节情况。这个基因簇包括五个共转录的基因 *ISac1*、*rsrR*、*rsrS*、*tetH* 和 *doxD*, 分别编码转座酶(*ISac1*)、渗透调节家族的双组分应答调节子(*RsrR* 和 *RsrS*)、连四硫酸盐水解酶(*TetH*)和硫代硫酸盐: 醌醇氧化还原酶(*DoxD*), *tetH* 基因簇含有两个启动子(*P0* 和 *P1*)。这个基因簇的两端是转座酶 *ISac1* 和 *ISac2*。*ISac2* 与其他基因不在同一操纵子上,其方向相反(图 2)。通过定量 PCR 研究,发现 *rsrR*、*tetH* 和 *doxD* 在连四硫酸盐存在时呈不同程度的上调。Western blot 分析也显示,在连四硫酸盐、硫代硫酸盐和黄铁矿存在时 *TetH* 表达上调,而以硫元素作为底物生长的 *A. caldus* 缺乏连四硫酸盐代谢变化的活性,说明连四硫酸盐水解酶的表达在转录水平和翻译水平都存在底物依赖性和调节性。作者还对 *TetH* 的信号肽、跨膜区结合域等进行了详细的生物信息学分析。此外,对于 *A. caldus* 在还原性无机硫复合物的氧化过程中能量 ATP 的合成, Dopson 等人(2000)的研究认为^[12],所有 ATP 的合成是在质子梯度驱动下由膜结合的 FOF1 ATPase 通过氧化磷酸化合成的。从目前研究看,硫代谢及硫氧化系统相关研究还较局限,从基因水平阐释硫代谢规律和硫氧化系统的电子传递等有待于进一步研究。

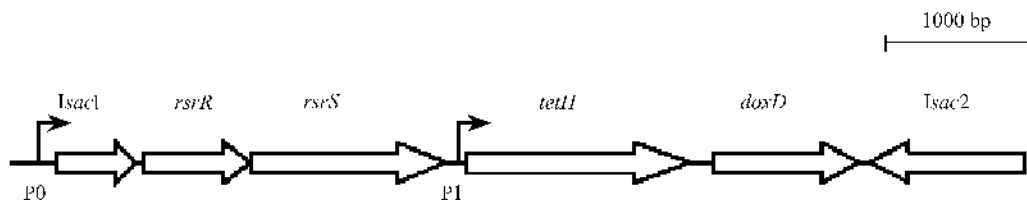


图 2 *A. caldus* 的 *tetH* 基因簇^[9]

Fig.2 *A. caldus* *tetH* gene cluster.

2 *A. caldus* 抗砷机制研究

砷是矿石中,尤其是金矿中的一种最主要的毒性成份。利用浸矿细菌进行预处理脱砷后再用氰化物提金,可极大地降低环境污染并能显著提高金的提取率。可是有些金精矿含砷较高,利用浸矿细菌

对金精矿进行处理时,会抑制细菌生长,甚至导致细菌死亡,使微生物冶金工艺的应用受到很大限制。因此,浸矿细菌的抗砷机制研究对生物浸矿有重要意义,可为提高浸矿细菌的抗砷特性,满足工业生产提供理论依据。Dopson 等(2001)^[13]研究发现, *A. caldus* KU 经过诱导可对砷酸盐、亚砷酸盐和铋有抗

性,其抗砷机制与以前研究过的其他细菌的抗砷机制相似。*A. caldus* 抗砷不是通过将砷酸盐进行降解而是通过将进入细胞中的砷排出细胞而减轻其毒性的,即通过减少细胞对砷酸盐及亚砷酸盐的积累来减轻毒性。(亚)砷酸盐的排出过程需要能量,当有抑制剂存在时,细胞就失去了排出(亚)砷酸盐的功能,经诱导后可表达出砷酸盐还原酶活性。

目前已分别在质粒和染色体上发现了砷抗性基因。Tuffin 等^[14]于 2005 年从 *A. caldus* # 6 中分离到带有一套砷抗性基因的转座子 TnAtcArs,其砷抗性基因是通过水平转移得来的。TnAtcArs(登录号:AY821803)长 12 444 bp,有 40 bp 的反向终止序列和转录方向相反的溶解酶基因 *tnpR* 和与 Tn21-转座子亚家族相关的转座酶基因 *tnpA*。基因 *arsR*、*arsC*、两个 *arsDA* 重复序列、*ORF7*、*ORF8* 及 *arsB* 位于溶解酶和转座酶基因之间(图 3)。*ORF7* 和 *ORF8* 的序列分别和 NADH 氧化酶以及一个含有 CBS 结构域的蛋白有较高的相似性,但是在大肠杆菌(*Escherichia coli*)中删除这两个 ORF 并不影响对砷酸盐和亚砷

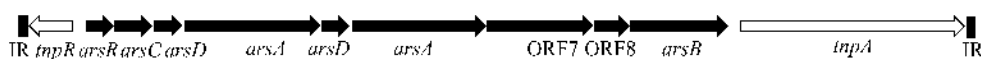


图 3 *A. caldus* # 6 质粒上的砷抗性操纵子^[14]

Fig.3 Physical and genetic map of TnAtcArs from *A. caldus* # 6 showing the location of the genes identified.



图 4 *A. caldus* 染色体上的砷抗性操纵子^[15]

Fig.4 Physical and genetic map of TnAtcArs from *A. caldus* showing the position of the 10 identified ORFs.

3 *A. caldus* 基因组学研究

从全局角度研究物种的基因功能是当前基因组时代的鲜明特色。对于一种生物体,从组学途径的通用研究手段是,首先通过测序获得基因组信息,然后经生物信息学分析得到编码基因,进而进行功能基因组学研究,从而阐明基因的功能或某些理论机制。就 *A. caldus* 而言,分离自 *A. caldus* F 的质粒 pTC-F14^[16] 和分离自 *A. caldus* MNG 的质粒 pTcM1^[17] 的基因组已经测序并公布(登录号分别为 AF325537 和 EU421841)。目前,Jorge Valdés 等^[18] 已经完成了 *A. caldus* 基因组序列的草图并进行了注释,并通过生物信息学对 *A. caldus* 的代谢过程、电子传递途径和其他的表型特征与 *A. ferrooxidans* 和 *A. thiooxidans* 进行了比较分析。但作者并没有公布该菌的基因组信息。

酸盐的抗性。对于染色体上的抗砷基因,是 Dopson 等^[13]在 2001 年最早发现的。他们通过 Southern 杂交发现了 *A. caldus* 在染色体上有一个与 *E. coli arsB* 同源的基因。2006 年,Kotze 等^[15]进一步研究了染色体编码的 *A. caldus* 砷抗性操纵子并进行了测序。该砷抗性操纵子包括 10 个 ORF(图 4)。基因 *arsRC* 和 ORF1 共转录,而 *arsB* 方向与之相反并和 ORF5 共转录。基因 *arsR* 和 *arsC* 分别编码亚砷酸盐敏感调节子和砷酸盐还原酶,而基因 *arsB* 的产物是位于膜上的亚砷酸盐输出泵。*arsC*、*arsR* 和 *arsB* 与 *A. ferrooxidans* 的 *ars* 操纵子的这 3 个基因同源性最高。染色体的 *ars* 操纵子与 TnAtcArs 差别很大,ArsC、ArsB 和 ArsR 的氨基酸序列与 TnAtcArs 上的氨基酸序列的相似性分别为 72%、60% 和 45%。研究表明,染色体上的 ArsR 和 TnAtcArs 转座子上的 ArsR 都能分别对它们自己的操纵子发挥作用。并且,染色体上的 ArsR 能够部分的调节 TnAtcArs 转座子上的 *ars* 的表达,而转座子上的 ArsR 却不能调节染色体上的 *ars* 操纵子。

4 *A. caldus* 遗传改造

4.1 *A. caldus* 遗传转移系统研究

借助基因工程手段改造菌株,提高其各方面的性能是菌株改良的重要手段,而遗传信息转移系统的建立,是用基因工程手段有目的地改造 *A. caldus* 的前提。对于自养菌的遗传操作,不同实验室分别运用转导、转化和接合的方法进行了尝试。直到 1991 年,山东大学颜望明等人在国际上首次设计出一种大肠杆菌和极端嗜酸性硫杆菌都能生长的接合培养基,实现了 IncP、IncQ 类群的质粒在大肠杆菌和极端嗜酸性硫杆菌之间的接合转移,先后在异养的大肠杆菌和专性自养的 *A. thiooxidans*、*A. ferrooxidans* 之间建立起接合转移系统^[19-20]。这些研究成果解决了这一研究领域的重大难题,不仅在该领域填补了国内空白,而且处于世界领先地位。

基于此, 山东大学赵清等(2005)^[21]以 IncQ 族的 pMMB24 为载体, 将来源于大肠杆菌中的抗砷基因克隆到 pMMB24 构建了可在 *tra* 基因诱导下转移的抗砷质粒 pSDRA4, 通过接合转移成功将其转入 *A. caldus* MTH-04, 使其抗砷性能得到很大提高, 并且抗砷质粒 pSDRA3 能在 *A. caldus* 中稳定表达。至此, *A. caldus* 的遗传转移系统首次成功建立, 这对我们研究该菌基因表达和调控机制具有重要的理论意义, 同时也为我们进行该菌的遗传改造奠定了基础。

2006 年, Andre 等^[15]尝试在 *E. coli* 质粒 pSa 介导下, 将抗砷转座子 TnAtcArs 转移到 *A. caldus* BC13、KU 和 C-SH12 菌株中, 但只在 *A. caldus* C-SH12 菌株中获得成功。而且, *A. caldus* C-SH12 不能在固体筛选平板上形成清晰的菌落, 因此无法计算接合转移的频率。2007 年, 山东大学刘相梅等^[22]详细深入地研究了 *A. caldus* 的接合转移系统的建立进行了研究。他们将具有广泛寄主范围的 IncP 质粒 (RP4 和 R68.45) 以及 IncQ 质粒 (pJRD215、pVLT33 和 pVLT35) 以相对较高的转移频率成功地从大肠杆菌转移到 *A. caldus* MTH-04 中并能稳定存在。这些质粒上的 Km^r 和 Sm^r 选择性标记在 *A. caldus* MTH-04 上也能成功表达, 从而成功建立了基于接合转移的遗传转移系统, 为该菌的遗传学研究提供了方便。目前, 本实验室又成功建立了通过电转化进行工程菌构建的方法, 已申请专利。2008 年, Leonardo 等^[23]还成功进行了 *A. caldus* 的基因突变研究, 为深入研究 *A. caldus* 的遗传改造和基因功能奠定了基础。

4.2 *A. caldus* 基因工程菌构建

由于浸矿细菌的自养特性和浸矿环境对细菌的损害, 目前微生物冶金应用过程中还存在浸矿速度慢、对矿石的适应性差等问题。在遗传操作方面, 已有报道主要集中于抗毒性金属离子砷和汞的基因工程菌构建。众所周知, 许多矿石中含有多种对浸矿细菌有毒性的重金属离子, 其中砷和汞的毒性很大。为提高 *A. caldus* 的应用效能, 山东大学赵清(2005)等人^[21]将来源于大肠杆菌的抗砷基因通过接合转移成功地转入 *A. caldus* MTH-04。与野生型相比, 构建的工程菌抗砷性能提高了 2 倍以上。2006 年, Andre 等^[15]在 *E. coli* 质粒 pSa 介导下, 将抗砷转座子 TnAtcArs 接合转移到 *A. caldus* 后, 抗砷性能显著增加。同年, 陈丹丹等^[24]将 *merCA* 与 IncQ 族的 pJRD215 连接, 构建了组成型的抗汞质粒 pTMJ212, 通过接合转移将其导入 *A. caldus* 中, 实现了抗汞基

因的高效稳定表达。以上工作为通过遗传改造方法获得浸矿性能较高的菌株打下了基础。

5 展望

我国正面临矿产资源严重短缺的窘境, 几种主要有色金属的开采保证年限均在 10 年左右, 对国外依赖程度越来越高, 对国家安全造成潜在威胁。我国矿产资源的特点是富矿少, 贫矿多, 而微生物冶金在低品位、复杂和难处理矿产资源的开发利用上具有强大优势。*A. caldus* 是生物浸矿中的优势菌之一, 在浸矿过程中发挥重要作用。但该菌也和其他自养菌一样, 存在生长缓慢和氧化速率低等缺陷。为了使该菌在浸矿工业中充分发挥其潜能, 很有必要对其进行深入研究。笔者认为, 相关研究应从以下 3 个方面进行。

5.1 基因组学研究

从基因水平了解其遗传背景, 是基因功能研究的基础。由于目前还没有公开发表的基因组序列, 基因组测序是急需开展的工作。在基因组测序的基础上, 进行功能基因组和蛋白质组学研究, 找到在冶金过程中发挥主要作用的功能基因, 阐明细菌的基因调控、代谢途径、pH 动态平衡, 抗重金属机制和细菌与矿物之间的相互作用等机制, 为构建高效种群配伍与高效浸矿工程菌、形成高效氧化浸出工艺奠定理论基础, 为提高浸矿微生物的浸出效率, 解决微生物浸出的技术瓶颈提供理论依据。

5.2 基因工程菌构建

通过遗传工程构建氧化能力强、生长速率快、浸矿周期短、浸出率高的耐酸、耐高矿化度的新型工程菌, 提高其应用效能是当前需要迫切解决的问题。例如, 通过基因工程方法增强该菌对冶金环境中毒性金属离子的抗性、高表达硫氧化系统的关键酶以提高其硫氧化能力和生长速度、尝试将异养型细菌中心代谢途径的关键酶基因在该菌中表达使其得以利用一定量的有机质实现快速生长, 进而提高其应用效率等, 都是对其遗传改造并应用于生产的可能途径。

5.3 协同浸矿研究

由于 *A. caldus* 与铁氧化细菌混合浸矿时其效能才得以体现。因此研究特定浸矿环境中, *A. caldus* 与铁氧化细菌的最佳组合和最佳配比, 建立复合菌株在不同成分矿物中的浸矿模型, 实现浸矿工艺条件的优化, 也是生物冶金的重要研究内容。

参考文献

- [1] Goebel BM, Stackebrandt E. Cultural and phylogenetic analysis of mixed microbial populations found in natural and commercial bioleaching environments. *Applied and Environmental Microbiology*, 1994, 60: 1614 – 1621.
- [2] Hallberg KB, Lindström EB. Characterization of *Thiobacillus caldus* sp. nov., a moderately thermophilic acidophile, *Microbiology*, 1994, 140(12):3451 – 3456.
- [3] 夏金兰, 张成桂, 彭安安, 等. 嗜酸硫氧化细菌消解元素硫的研究进展. 中国生物工程杂志(*China Biotechnology*), 2006, 26(9): 91 – 95.
- [4] Dopson M, Lindstrom EB. Potential role of *Thiobacillus caldus* in arsenopyrite bioleaching. *Applied and Environmental Microbiology*, 1999, 65(1):36 – 40.
- [5] Okibe N, Johnson DB. Biooxidation of pyrite by defined mixed cultures of moderately thermophilic acidophiles in pH-controlled bioreactors: significance of microbial interactions. *Biotechnology and Bioengineering*, 2004 87(5):574 – 583.
- [6] Edwards KJ, Bond PL, Banfield JF. Characteristics of attachment and growth of *Thiobacillus caldus* on sulphide minerals: a chemotactic response to sulphur minerals? *Environmental Microbiology*, 2000, 2(3):324 – 332.
- [7] Hallberg KB, Dopson M, Lindström EB. Reduced sulfur compound oxidation by *Thiobacillus caldus*. *Journal of Bacteriology*, 1996, 178(1):6 – 11.
- [8] Bugaytsova Z, Lindström EB. Localization, purification and properties of a tetrathionate hydrolase from *Acidithiobacillus caldus*. *European Journal of Biochemistry*, 2004, 271(2): 272 – 280.
- [9] Rzhepishevskaya OI, Valdés J, Marcinkeviciene L, et al. Regulation of a novel *Acidithiobacillus caldus* gene cluster involved in metabolism of reduced inorganic sulfur compounds. *Applied and Environmental Microbiology*. 2007, 73(22):7367 – 7372.
- [10] 张成桂, 夏金兰, 王晶, 等. 嗜酸硫杆菌属硫氧化系统研究进展. 生物技术通报(*Biotechnology Bulletin*), 2007.1:59 – 65.
- [11] Gardner MN, Rawlings DE. Production of rhodanese by bacteria present in bio-oxidation plants used to recover gold from arsenopyrite concentrates. *Journal of Applied Microbiology*, 2000, 89(1):185 – 190.
- [12] Dopson M, Lindström EB, Hallberg KB. ATP generation during reduced inorganic sulfur compound oxidation by *Acidithiobacillus caldus* is exclusively due to electron transport phosphorylation. *Extremophiles*, 2002, 6(2):123 – 129.
- [13] Dopson M, Lindström EB, Hallberg KB. Chromosomally encoded arsenical resistance of the moderately thermophilic acidophile *Acidithiobacillus caldus*. *Extremophiles*, 2001, 5(4):247 – 255.
- [14] Tuffin IM, Deane SM, Rawlings DE. An unusual Tn21-like transposon containing an ars operon is present in highly arsenic-resistant strains of the biomining bacterium *Acidithiobacillus caldus*. *Microbiology*, 2005 151(9):3027 – 3039.
- [15] Kotze AA, Tuffin IM, Deane SM, et al. Cloning and characterization of the chromosomal arsenic resistance genes from *Acidithiobacillus caldus* and enhanced arsenic resistance on conjugal transfer of ars genes located on transposon TnAtcArs. *Microbiology*, 2006, 152(12):3551 – 3560.
- [16] van Zyl LJ, Deane SM, Rawlings DE. Analysis of the mobilization region of the broad-host-range IncQ-like plasmid pTC-F14 and its ability to interact with a related plasmid, pTF-FC2. *Journal of Bacteriology*, 2003, 185(20):6104 – 6111.
- [17] van Zyl LJ, Deane SM, Louw LA, et al. Presence of a family of plasmids (29 to 65 kilobases) with a 26-kilobase common region in different strains of the sulfur-oxidizing bacterium *Acidithiobacillus caldus*. *Applied and Environmental Microbiology*, 2008, 74(14): 4300 – 4308.
- [18] Jorge Valdés, Inti Pedroso, Raquel Quatrini, et al. Comparative genome analysis of *Acidithiobacillus ferrooxidans*, *A. thiooxidans* and *A. caldus*: Insights into their metabolism and ecophysiology. *Hydrometallurgy*, 2008, 94: 180 – 184.
- [19] Jin SM, Yan WM, Wang ZN. Transfer of IncP plasmids to extremely acidophilic *Thiobacillus thiooxidans*. *Applied and Environmental Microbiology*, 1992, 58(1): 429 – 430.
- [20] Peng JB, Yan WM, Bao XZ. Plasmid and transposon transfer to *Thiobacillus ferrooxidans*. *Journal of Bacteriology*, 1994, 176(10): 2892 – 2897.
- [21] 赵清, 刘相梅, 詹杨, 等. 一株高效抗砷喜温硫杆菌工程菌的构建. 微生物学报(*Acta Microbiologica Sinica*), 2005, 45(5):675 – 679.
- [22] Liu X, Lin J, Zhang Z, et al. Construction of conjugative gene transfer system between *E. coli* and moderately thermophilic, extremely acidophilic *Acidithiobacillus caldus* MTH-04. *Journal of Microbiology and Biotechnology*, 2007, 17(1): 162 – 167.
- [23] Leonardo J van Zyl, Jolanda M van Munster, Douglas ER. Construction of arsB and tetH mutants of the sulfur-oxidizing bacterium *Acidithiobacillus caldus* by marker exchange. *Applied and Environmental Microbiology*, 2008, 74(18): 5686 – 5694.
- [24] 陈丹丹. 抗砷载体的构建及在喜温硫杆菌中的表达应用. 山东大学. 硕士学位论文, 2006.

Recent research progress on the biomining bacteria of *Acidithiobacillus caldus* -A review

Xin Pang, Dandan Chen, Jianqun Lin^{*}, Xiangmei Liu^{*}, Jianqiang Lin, Wangming Yan
(State Key Laboratory of Microbial Technology, Shandong University, Jinan 250100, China)

Abstract: *Acidithiobacillus caldus* (*A. caldus*) is one of the predominant biomining bacteria, which shows application prospect in biological metallurgy. It can enhance the biomining efficiency together with iron oxidation bacteria in mixed biomining system. Based on the published papers and our study on this bacterium, we described the research progress on it from four aspects, including the biomining mechanism, arsenic-resistant mechanism, genome study and genetic reconstruction. Furthermore, we discussed the prospects of research on *A. caldus*.

Keywords: biological metallurgy; biomining bacteria; *Acidithiobacillus caldus*

(本文责编:王晋芳)

Supported by the Key Project of China National Programs for Fundamental Research and Development (2004CB619202), the China Postdoctoral Science Foundation(20070410364), the Reward Fund for Young Scientists of Shandong Province(2007BS08002)and the National Natural Science Foundation of China (30670064)

^{*} Corresponding authors. Tel: + 86-531-88364429; Fax: + 86-531-88565610; E-mail: jianqunlin@sdu.edu.cn (Jianqun Lin); Tel: + 86-531-88365992; E-mail: liuxiangmei@sdu.edu.cn (Xiangmei Liu)

Received: 23 April 2009/ Revised: 26 May 2009

1953年创刊以来所有文章全文上网

2008年1月中旬,《微生物学报》自1953年创刊以来的文章全文上网啦!欢迎广大读者登陆本刊主页(<http://journals.im.ac.cn/actamicroen>)浏览、查询、免费下载全文!

建立全文数据库的工作是从2007年初开始的,经过多方人员的共同努力,历经半年多时间成功完成。由于《微生物学报》历史久远,其间经历了期刊的变化,变化情况统计如下,以供读者查阅参考。

《微生物学报》刊、期统计表
2009年11月统计

时间	刊期	卷号	期号
1953~1956	半年刊	1~4	1~2
1957~1958	季刊	5~6	1~4
1959	季刊	7	1~2
1959~1962	停刊3年		
1962	季刊	8	3~4
1963~1965	季刊	9~11	1~4
1966	季刊	12	1~2
1966~1972	停刊6年半		
1973~1988	季刊	13~28	1~4
1989~2007	双月刊	29~47	1~6
2008	月刊	48	1~12
2009	月刊	49	1~11